

OSA I YLEISTÄ

Säännöt voimassa alkaen 01.01.2024

Sisällysluettelo

Luku I	LISENSSINHALTIJAT	3
§ 1	Lisenssit.....	3
§ 2	Kilpailuluokat	12
§ 3	Joukkueet	13
§ 4	Tuomarit	14
§ 5	Joukkueen johtaja.....	16
§ 6	Tekninen delegaatti	16
§ 7	Muut	16
Luku II	KILPAILUT	19
Kappale 1	YLEISET SÄÄNNÖT	19
§ 1	Kilpailukalenteri	19
§ 2	Kilpailujen nimet	21
§ 3	Kielletyt kilpailut	21
§ 4	Pääsy kilpailuun.....	22
§ 5	Vahvistaminen	22
§ 6	Cup -kilpailut.....	22
§ 7	Kansalliset mestaruuskilpailut.....	23
Kappale 2	KILPAILUJEN ORGANISAATIO	25
§ 1	Järjestäjä	25
§ 2	Valtuudet kilpailun järjestämiseksi	26
§ 3	Erytyissäädökset	26
§ 4	Kilpailuohjelma - tekninen opas	27
§ 5	Kilpailukutsu ja osallistuminen	27
§ 6	Kilpailutoimisto - sihteeri	29
§ 7	Kilpailureitti	29
§ 8	Lääkintähuolto	30
§ 9	Palkinnot.....	30
§ 10	Matka- ja yöspitoavustukset.....	31
Kappale 3	KILPAILUMENETTELY	32
§ 1	Kilpailun hallinto.....	32
§ 2	Käyttäytyminen pyöräilykilpailuissa	32
§ 3	Joukkueen johtaja.....	32
§ 4	Joukkueen johtajien kokous.....	33
§ 5	Ilmoittautumisen tarkistus	33

§ 6 Kilpailun lähtö	33
§ 7 Kilpailun maali	34
§ 8 Viralliset seremoniat	35
Kappale 4 KILPAILUJEN VALVONTA	36
§ 1 Yleiset säännöt	36
§ 2 Tuomaristo.....	36
§ 3 Tuomarineuvoston valtuudet	38
Kappale 5 UCI CUPIT, SARJAT JA SIJOITUKSET	39
Luku III VÄLINEET	40
Kappale 1 YLEISET SÄÄNNÖT	40
§ 1 Periaatteet	40
§ 2 Tekniset uudistukset.....	41
§ 3 Kaupallisuus	41
§ 4 Mukana kuljetettava teknologia	42
Kappale 2 KILPAPYÖRÄT	43
§ 1 Periaatteet	43
§ 2 Tekninen erittely	44
Kappale 3 AJOASUT	56
§ 1 Yleiset säännöt	56
§ 2 Ammattilaisjoukkueet.....	58
§ 3 Seurajoukkueet ja alueelliset joukkueet.....	58
§ 4 Johtajan paita	59
§ 5 Maajoukkueasut	59
§ 6 Maailmanmestarin paita	60
§ 7 Maan mestarin paita	60
§ 8 Maanosan mestarin paita	61
§ 9 Mestaruuspaitojen käytön arvojärjestys.....	62
Kappale 4 KILPAILUNUMEROT	63
Liite A UCI:N HYVÄKSYTYT VEDONLYÖNTIKOHTTEET	64
Liite 1N KANSALLISET KILPAILULUOKAT JA LUOKKIIN KUULUMINEN.....	65
Liite 2N KANSALLINEN OHJEISTUS TOIMIHENKILÖISTÄ.....	67
Liite 3N KANSALLISET MÄÄRÄYKSET SIJOITUKSIIN LIITTYEN	69
Liite 4N KANSALLISET ERITYISMÄÄRÄYKSET.....	70

Luku I LISENSINHALTIJAT

§ 1 Lisenssit

Määritelmä

1.1.001 Lisenssi on henkilökohtainen todistus, joka vahvistaa, että lisenssin haltija on sitoutunut noudattamaan sääntöjä ja määräyksiä, ja joka oikeuttaa hänet osallistumaan pyöräilytapahtumiin.

Peruseriaatteen

1.1.002 UCI:n, UCI:n alaisten maanosaliittojen ja UCI:n jäsenliittojen tai niiden alaisten järjestöjen järjestämiin tai valvomiin pyöräilytapahtumiin ei saa osallistua, mikäli ei omaa asianmukaista lisenssiä.

Ilman voimassa olevaa lisenssiä henkilön osallistuminen kilpailuun katsotaan mitättömäksi mutta se ei rajoita mahdollisia muita kurinpidollisia seuraamuksia.

1.1.003 Lisenssi on esitettävä aina, kun siihen oikeutettu henkilö sitä pyytää.

1.1.004 Jokaisen, joka hakee lisenssiä, on noudatettava UCI:n ja UCI:n maanosaliittojen ja jäsenliittojen sääntöjä ja osallistuttava pyöräilytapahtumiin reilulla ja urheilullisella hengellä. Kohdassa 1.1.023 esitettyjä sitoumuksia on noudatettava yksityiskohtaisesti.

Lisenssin haltija on vastuussa sääntöjen vastaisista teoistaan lisenssin haku ajankohdasta alkaen, edellyttäen että lisenssi myönnetään.

Lisenssin haltijaa pidetään vastuussa teoistaan myös lisenssiä hakiessa ja vaikka tekemisten tutkiminen aloitetaan tai jatketaan aikana, jolloin henkilö ei enää omaa lisenssiä.

1.1.005 Lisenssin hankkiminen ja käyttö on yksin lisenssin haltijan tai hänen edustajansa vastuulla.

Lisenssin myöntäminen ei merkitse, että sen myöntäjä tunnustaisi tai ottaisi mitään vastuuta lisenssin haltijan taitotasosta tai tämän oikeudellisten, lakisääteisten tai sääntöihin perustuvien ehtojen täyttämisestä.

1.1.006 Liitot myöntävät lisenssit määrittelemiensä kriteerien mukaisesti. Liittojen tulee valvoa kriteerien noudattamista.

Ennen kuin lisenssi myönnetään, lisenssin haltijan ja kansallisen liiton on varmistettava, että lisenssin haltijalla on riittävä vakuutusturva onnettomuuksien ja kolmannen osapuolen vastuullisuuden varalle niissä maissa, missä hän harjoittelee tai kilpailee koko kilpailukauden ajaksi.

(muutettu 01.01.17, 23.10.19)

1.1.006bis

Lisenssiä ei myönnetä henkilölle esim. henkilökunta tai kilpailijan agentti UCI sääntöjen artiklan 1.1.010 (1.4 ja 1.5) mukaisesti, mikäli henkilö on syyllistynyt tai on osallisena käräjäoikeuden mukaan (tai muun lainopillisen hallintoelimen), UCI Dopingtuomioistuimen tai muun kurinpitotuomioistuimen tai synn vuoksi, joka on lueteltu alla.

- 1) Lisenssiä ei tule myöntää tiimin henkilöstölle tai kilpailijan agentille, joka
 - a. On todettu syylliseksi kielletyn menetelmän, aineen tai muun vastaavaan rikkeen salakuljetukseen (artikla 2.7. UCI:n Anti Doping

- säännöt)
- b. On todettu syylliseksi tai osapuoleksi kilpailijalle toimitetun kielletyn aineen tai menetelmän tuottamisesta (artikla 2.8. UCI:n Anti Doping säännöt)
 - c. On todettu syylliseksi tai osapuoleksi teknologiseen tai vastaavaan petokseen UCI:n artiklan 12.4.003 mukaisesti
- 2) Lisenssiä ei tule myöntää lääkärille tai sairaanhoitajalle tai muulle terveyslisenssin haltijalle, joka on todettu syylliseksi doping rikkeeseen tai vastaavaan rikkeeseen.

Huolimatta yllä olevasta, hakijalle voidaan myöntää lisenssi, jos dopingriike on todettu olleen mitätön tai huolimattomuuteen perustuva ja enemmän kuin 5 vuotta on kulunut viimeisen rikkeen harkinnasta.

- 3) Lisenssiä ei pidä myöntää kilpailijan agentille, joukkueen johtajalle, valmentajalle, urheilutoimen johtajalle tai muulle johtohenkilölle, joka on
- a. syyllistynyt tai osatekijä tarkoitukselliseen doping rikkeeseen tai vastaavanlaiseen rikkeeseen.
 - b. on todettu syylliseksi useaan ei tarkoitukselliseen doping – rikkeeseen tai vastaavaan rikkeeseen.
- 4) Lisenssiä ei pidä myöntää mekaanikolle, autokuskillle tai muulle hallinnolliselle henkilölle, kuten logistiikan, tukitoimen tai teknisen toimen henkilölle jos
- a. on todettu syylliseksi tai osatekijäksi vähintään kahteen tarkoitukselliseen doping rikkomukseen tai vastaavaan rikkeeseen

Tilanteet, jotka kuvataan ylhäällä kohdissa 3 ja 4. lisenssi voidaan myöntää, jos vähintään 5 vuotta kulunut siitä, kun viimeinen toimintakiellon harkinta-aika alkoi

Kansallisen liiton tulee informoida välittömästi UCI:ta kaikista päätöksistä joko myönnettyistä tai hylätyistä lisensseistä, jotka viittaavat yllä oleviin tilanteisiin.

Tällaisen päätökseen liittyy valitusoikeus UCI:lla ja/ tai vastaajalla UCI valitustuomioistuimeen. Valitus tulee tehdä 30 päivää tiedon saannista.

Tämä artikkeli, sen nykyinen versio, on voimassa kaikkiin lisenssihakemuksiin, jotka on tehty artikkelin tultua voimaan. Poikkeuksena, tämän säännön edellinen versio tulee voimaan, jos rikkeet on tehty edes osittain ennen kuin versio tuli voimaan. Periaate perustuu Lex Mitior, jonka mukaan arvio tehdään vastaajan hyväksi.

Poikkeuksena odotusaika 5 vuoteen tulee olla todennettavissa tilanteissa, joihin vedotaan kohdissa 3 ja 4. Tätä ei sovelleta henkilöihin, jotka ovat allekirjoittaneet seurausten hyväksymisen UCI:n kanssa ennen kuin nykyinen sääntöversio on astunut voimaan

(muutettu 01.01.17, 01.10.18)

- 1.1.007** Liitot myöntävät lisenssin määrittelemäänsä lisenssimaksua vastaan.
- 1.1.008** Lisenssi on voimassa yhden vuoden, alkaen tammikuun 1. päivästä ja päättyen 31. joulukuuta. Lisenssi on voimassa kaikissa niissä maissa, joissa on UCI:n alainen jäsenliitto.
- 1.1.009** Lisenssin haltijalla voi olla vain yhden kansallisen liiton myöntämä lisenssi.
- 1.1.009bis** Kansallisen liiton tulee varmistaa, että kaikilla lisenssin omaavilla on UCI ID,

joka näkyy heidän lisenssissään.

UCI ID toimitetaan UCI:n toimesta kansalliselle liitolle ensimmäisen lisenssihaun yhteydessä. ID tulee näkyä henkilön kaikissa lisensseissä riippumatta olemassa olevasta kategoriasta tai kansallisesta liitosta. Kansalliset liitot ovat vastuussa siitä, että UCI ID säilyy samana lisenssinhaltijalla.

(lisätty 23.10.19)

1.1.010 Lisenssinhaltijat

Lisenssiä edellytetään seuraavilta:

- 1.1 Kilpailija (mies tai nainen, kaikki lajit, kaikki kategoriat)
- 1.2 Kuntopyöräilijä
- 1.3 Edeltäjä -motorisoidulla ajoneuvolla edeltävä
- 1.4 Kilpailijan agentti
- 1.5 Joukkueen jäsen:
 1. Manageri
 2. Joukkueen johtaja
 3. Valmentaja
 4. Lääkäri
 5. Sairaanhoidohenkilökunta
 6. Mekaanikko
 7. Autonkuljettaja
 8. Muu toimi, joka yksilöidään lisenssissä
- 1.6 Toimihenkilöt:
 1. Liiton hallinto (tehtävä on yksilöitävä lisenssissä)
 2. Komissaari, tuomarit (tehtävä on yksilöitävä lisenssissä)
 3. Paraurheilun toimihenkilö (tehtävä on yksilöitävä lisenssissä)
 4. Muu toiminta (ajanotto, kuuluttaja, maalikamera jne), joka yksilöidään lisenssissä
- 1.7. Järjestäjä:
 1. Kilpailunjohtaja
 2. Muu toimi, joka yksilöidään lisenssissä
- 1.8. Muu:
 1. Ajoneuvon (auton, moottoripyörän jne.) kuljettaja maantiekilpailussa

Mikäli lisenssinhaltija toimii pyöräilyn parissa useassa eri tehtävässä, hänellä tulee olla lisenssi jokaista toimea varten. Kansallisen liiton vastuulla on myöntää lisenssi yllä mainitun järjestyksen mukaista ensisijaista tehtävää varten. Lisenssin lisäksi liitto myöntää tarvittaessa todistuksen lisenssin haltijan muista tehtävistä.

UCI:n rekisteröimään joukkueeseen kuuluvalla ajajalla ei voi olla muuta lisenssiä.

(muutettu 11.02.20)

Myöntämismenettely

- 1.1.011** Lisenssin myöntää sen maan liitto, missä hakijan vakituinen kotipaikka on hakemishetkellä. Hakija on saman liiton alainen koko lisenssin voimassaoloajan, vaikka hän muuttaisi lisenssin voimassaoloaikana toiseen maahan.
- 1.1.012** Kansalliset liitot eivät myönnä lisenssiä, jos se on haettu väärin perustein.
- 1.1.013** Mikäli maassa ei ole UCI:n jäsenliittoa, lisenssin myöntää UCI.
- 1.1.014** Mikäli kansallinen liitto ei reagoi lisenssihakemukseen 30 päivän sisällä hakemuksen kirjaamisesta, voi lisenssin hakija lähettää hakemuksen UCI:lle.

- 1.1.015** Mikäli UCI tai liitto päättää, ettei se voi myöntää lisenssiä, on sen tiedotettava hakemuksen hylkäämisestä hakijalle kirjallisesti. Hakijaa on kuultava ennen päätöstä.
- Hakijalla on oikeus puolustaa hakemustaan. Hänellä on oikeus esittää perustelunsa ja valtuuttaa avukseen neuvonantajia.
- 1.1.016** Hakijalle on tiedotettava kirjallisesti sekä kielteisestä päätöksestä että hakemuksen hylkäämisen syistä.
- 1.1.017** Lisenssihakemuksen hylkäämisestä on annettava valitusaika ennen UCI:n valituslautakunnan kokousta seuraavista syistä:
- mikäli asianomaisella ei ole ollut mahdollisuutta esittää perusteluitaan
 - mikäli päätöksestä ei ole annettu mitään perusteluita
 - mikäli hylkäämisen syyt sisältävät asiavirheitä
 - mikäli hylkääminen on tehty väärin perustein
- Hakijan on tehtävä valitus 30 vuorokauden sisällä hylkäämisen tiedoksiannosta. Valituslautakunnan päätös on lopullinen eikä siitä voi valittaa.
- 1.1.018** Kansallinen liitto voi valittaa toisen maan myöntämästä lisenssistä UCI:in valituslautakuntaan, mikäli lisenssin myöntäneen maan liitolla ei ole alueellista toimivaltaa hakemuksen käsittelyyn tai mikäli lisenssin myöntäminen on tehty väärin perustein.
- Tämä hakemus tulee jättää 15 vuorokauden sisällä siitä, kun liitto on saanut tiedon lisenssin myöntämisestä, mutta viimeistään kolme kuukautta lisenssin myöntämisestä.
- 1.1.019** UCI:n myöntämästä lisenssistä peritään maksu, jonka suuruuden määrittää vuotuisesti UCI:n hallitus. Maksuun lisätään sen suuruinen vakuutus, jonka UCI katsoo riittäväksi.
- 1.1.020** Sitä jäsenliittoa, jonka kansallisuutta lisenssin hakija edustaa, tulee informoida lisenssin hakemis- ja myöntämisperusteista yhden kuukauden kuluessa seuraavissa tapauksissa:
- a. mikäli hakija ei ole kansallisuudeltaan sen liiton alainen, johon hän hakemuksen osoittaa;
 - b. mikäli hakija on kansallisuudeltaan sen liiton alainen, johon hän hakemuksensa osoittaa, mutta hän kuuluu kansallisuudeltaan myös yhteen tai useampaan muuhun kansalliseen liittoon;
 - c. mikäli lisenssihakemus on tehty UCI:lle.
- Lisenssi**
- 1.1.021** Lisenssihakemus on tehtävä kunkin liiton laatimalle kaavakkeelle. Hakijan (tai hakijan edustajan) tulee hyväksyä kaavakkeen malli riippumatta sen esitystavasta (elektroninen tai paperinen). Hakemuksessa tulee olla informaatio ja sitoumus, joka esitetään mallissa artiklan 1.1.022 ja 1.1.023 (kts. UCI:n säännöt) mukaisesti
- Paperiset hakemukset tulee allekirjoittaa ja päivätä hakijan toimesta.
- Elektronisen hakemuksen tulee (i) sisältää hakemusehtojen täydellisen hyväksymisen ja (ii) tallettaa jäljitettävästi tiedot hakemuksen yksityiskohdista.
- (muutettu 01.01.18, 25.06.18)

**Lisenssihakemuksen etupuoli (Osa I)
UNION CYCLISTE INTERNATIONALE
SUOMEN PYÖRÄILY**

1. Katgoria, johon lisenssiä haetaan UCI: Kansallinen:
2. Sukunimi ja etunimi:
3. Syntymäpäivä:
4. Kansalaisuus:
5. Sukupuoli:
6. Sähköpostiosoite:
- 6a. UCI ID (nykyinen ja aikaisempi UCI ID):
- 6b. UCI ID haetaan: Kyllä/Ei (jos hakijalla ei ole ollut UCI ID:tä, mutta se tarvitaan)
7. Pääasiallisen asuinpaikan osoite hakemushetkellä:
8. Aikaisempi asuinpaikan osoite ja maa, jos hakija muuttanut viimeisen vuoden aikana:
9. Maat, joissa hakijalla on toissijainen asuinpaikka:
10. Hätyyhteyshenkilö: ¹
Hätyyhteyshenkilön puhelinnumero:
11. Organisaatio (kansallinen liitto tai UCI), joka on myöntänyt hakijan edellisen lisenssin:
12. Organisaatio (kansallinen liitto tai UCI), joka on evännyt hakijan lisenssin viimeisen kolmen vuoden aikana:
13. Hakijan seura:
14. Hakijan UCI joukkue (nimi ja tyyppi):
15. Jos hakijan lisenssi on peruttu ja se pysyy kokonaan tai osittain peruttuna lisenssivuoden aikana, sen organisaation nimi, jonka määräyksestä lisenssin peruutus keskeytetään sekä keskeytyksen alkamis- ja loppumispäivä.
16. Tapaturmavakuutus (sairaala- ja sairaanhoitokulujen, sairaankuljetuskustannusten, pysyvän vamman ja kuoleman varalta) ja vakuutus aineellisten vahinkojen (ansionmenetykset) osalta, pyöräilykilpailussa, -tapahtumassa tai -harjoituksessa sattuneen onnettomuuden johdosta.
 - vakuutusyhtiön nimi ja osoite
 - vakuutetun nimi ja osoite
 - vakuutuksen voimassaolo
 - vakuutusmäärä
 - alue, missä vakuutus on voimassa
17. Vastuuvakuutus kolmansille osapuolille aiheutetun aineellisen tai ruumiillisen vamman varalta pyöräilykilpailuissa, -tapahtumissa tai -harjoituksissa:
 - vakuutusyhtiön nimi ja osoite
 - vakuutetun nimi ja osoite
 - vakuutuksen voimassaolo
 - vakuutusmäärä
 - alue, missä vakuutus on voimassa

¹ Huomioin, että on erittäin suositeltavaa antaa hätyyhteyshenkilön tiedot, johon voi olla yhteydessä hätätilanteessa tai joutuessani onnettomuuteen pyöräilytapahtumassa. Täten vahvistan, että ilmoittamani hätyyhteyshenkilö on suostunut antamaan yhteystietonsa lisenssiini.

(suomennettu 28.02.22)

1.1.023

Lisenssihakemuksen kääntöpuoli (Osa II)

1. Vakuutan täten, että en ole tietoinen mistään syystä, miksi minulle ei myönnettäisi hakemaani lisenssiä.

Sitoudun palauttamaan lisenssini välittömästi, jos olosuhteissa tapahtuu olennainen muutos lupahakemuksen tekoajankohtana vallinneeseen tilanteeseen verrattuna.

Vakuutan, että en ole hakenut lisenssiä UCI:ltä tai muulta kansalliselta liitolta samalle vuodelle.

Otan yksin täyden vastuun tästä lisenssihakemuksesta ja myönnetyn lisenssiin käytöstä.

2. Sitoudun täten kunnioittamaan UCI:n, sen maanosien liittojen ja sen kansallisten liittojen sääntöjä ja määräyksiä.

Vakuutan, että olen lukenut tai minulla on ollut tilaisuus tutustua edellä mainittuihin sääntöihin ja määräyksiin.

Osallistun pyöräilykilpailuihin tai tapahtumiin urheilullisesti ja reilusti

Noudatan kaikkia UCI:n tekemiä päätöksiä ja otan vastaan valitukset ja oikeustoimet säännöissä määrättyiltä organisaatioilta.

Hyväksyn urheilun välimiesoikeuden (CAS) ainoana toimivaltaisena organisaationa valituksissa UCI:n säännöissä ja näissä säännöissä määritetyin ehdoin, ja muilta osin CAS:n urheilun välimiesmenettelysäännösten mukaan.

Hyväksyn, että kaikki UCI:n kanssa käydyt riita-asiat viedään vain urheilun välimiesoikeuteen (CAS).

3. Hyväksyn ja sitoudun noudattamaan UCI:n antidopingsääntöjä sekä kaikkia UCI:n antidopingsääntöjensä ja Maailman antidopingsäännösten yhteydessä hyväksymiä asiakirjoja.

Hyväksyn osallistuvani kilpailun sisäisiin ja kilpailun ulkopuolisiin testeihin milloin tahansa UCI:n antidopingsäännöissä ja niihin liittyvissä asiakirjoissa määrättyllä tavalla. Hyväksyn, että kaikki minulta UCI:n antidopingsääntöjen mukaisesti keräämät näytteet ovat UCI:n omistuksessa ja että UCI voi siirtää tällaisen omistuksen toiselle antidopingjärjestölle tai omistusoikeuden toiselta antidopingjärjestöltä UCI:lle.

4. Tiedostan ja hyväksyn, että henkilötietoni, jota käsitellään osana lisenssihakemustani kansalliselle liitolleni, luovutetaan UCI:lle (Sveitsi), ja ne ovat sen hallussa, ja hyväksyn, että näitä tietoja käytetään hallinta- ja hallintotarkoituksiin, mukaan lukien tulosten ja sijoitusten hallinta sekä antidopingtoiminnan ja kilpailujen manipuloinnin estämisen osalta. Hyväksyn myös, että henkilökohtaisia tietojani voidaan käyttää ja/tai tarvittaessa välittää muille tahoille, kuten Maailman antidopingtoimistolle (WADA), kansallisille antidopingjärjestöille (SUEK), urheilun välitystuomioistuimelle (CAS) ja UCI:n lainkäyttöelimille, kansallisille ja kansainvälisille organisaatioille, jotka ovat toimivaltaisia seuraavissa UCI:n asioissa:

a. UCI:n sääntöjen mahdollisiin rikkomuksiin liittyvät tutkimukset ja/tai menettelyt; ja

b. mikä tahansa muu henkilötietojen käsittelytoimi, joka on laillista ja oikeasuhteista pyöräilyn hallinnon ja hallinnan kannalta; ja

Olen tiedostanut, että voin ottaa yhteyttä UCI:hen sähköpostilla käyttäkseni oikeuttani pyytää pääsyä, oikaisua tai poistamista henkilötietoihini, osoitteeseen: data.protection@uci.ch.

(suomennettu 28.02.22)

1.1.024


Lisenssin ulkoasu

Lisenssi tulee olla luottokortin kokoinen
Sen tulee sisältää seuraavat tiedot:

Etupuoli:

	2019	National federation's logo here
	UCI ID	111 222 333 44
	Last name(s)	Doe
	First name(s)	John
	Nationality	USA
	Date of birth	29 September 1979
	Gender	Male
	Role	Team Staff
Function	Sports Director	
UCI Category	-	
Team	Team A	
Valid until: 31.12.2019		

Takapuoli:

National federation's logo here	
Federation ID 12345	Optional fields
National Category Elite	
Club Club A	
COUNTRY A CYCLING	
Federation Road	
www.website.org	
email@email.com	
+12 234 567 89 10	
EMERGENCY CONTACT Jack Jones, +11 22 33 44 55	
"I agree to abide and be bound by the UCI Constitution and Regulations, in particular the UCI Anti-Doping Rules. I also recognise the exclusive jurisdiction of the Court of Arbitration for Sport (CAS) in Lausanne, Switzerland, as provided for under the relevant provisions of the UCI Regulations."	

Kaikkien kansallisten liittojen on tehtävä lisenssit siten, että ne ovat

olennaisilta osin samat kuin lisenssit edellä esitellyssä mallit. Lisenssi on oltava kuvan mukaisessa kohdassa etupuolella oikean kokoisena Jos kansallinen liitto haluaa tehdä lisenssiin QR-koodin tai viivakoodin, sille on tilaa lisenssin takapuolella.

Kansalliset liitot voivat myöntää sähköisiä lisenssejä (eli älypuhelinyhteen-sopivia) luottokorttilisenssien sijasta. Sähköisissä lisensseissä on oltava sama esitysmuoto kuin edellä esitetty.

Kansalliset liitot vastaavat sähköisten lisenssien voimassaolosta ja kaikista turvallisuuteen liittyvistä näkökohdista asianmukaisten lakien mukaisesti.

(muutettu 01.01.18, 01.10.18. 05.02.19, 01.01.20)

- 1.1.025** Lisenssi on kirjoitettava ranskaksi tai englanniksi. Teksti voi olla myös muilla kielillä.
- 1.1.026** [kumottu 01.10.18]
- 1.1.027** (N) Kansallisessa lisenssissä ei tarvita valokuvaa, mutta kansainvälisessä lisenssissä valokuva on oltava. Henkilöllisyys on pystyttävä kuitenkin aina pyydettyä todistamaan.
- (muutettu 01.05.21)
- 1.1.028** Kansallisen liiton tulee varmistaa, että UCI ID ja henkilön kontaktitiedot, kuten osoite ja e-mail osoite on toimitettu UCI:iin ja että yhteystiedot on päivitetty.
- (muutettu 23.10.19)
- 1.1.028bis** Kansallisen liiton on ilmoitettava peruutettujen, palautettujen ja uusimatta jätettyjen lisenssien haltijat UCI:lle viikon sisällä.
- Rangaistusmenettelyt**
- 1.1.029** Tehdyistä rikkeistä rangaistaan seuraavasti:
- 1) osallistuminen pyöräilykilpailuun tai tapahtumaan ilman, että omistaa vaadittavan lisenssin:
 - lähtö evätään ja rikkeen tekijän lisenssi perutaan ja hän voi hakea uutta lisenssiä aikaisintaan vuoden kuluttua
 - 2) osallistuminen pyöräilykilpailuun tai tapahtumaan, ilman että voimassa oleva lisenssi on lisenssin haltijalla mukana:
 - lähtö evätään tai suoritus hylätään sekä
 - asetetaan 50–100 Sveitsin frangin suuruinen sakko
- (muutettu 01.01.18)
- Muut ehdot**
- 1.1.030** Henkilölle, joka osallistuu ajoittain yksittäisiin kansallisiin tapahtumiin, voidaan myöntää osallistumisoikeus ilman lisenssiä, riippuen tapahtuman erityissäännöistä. Osallistumisoikeus edellyttää sitoutumista UCI:n ja SP:n sääntöihin ja riittävän vakuutuksen voimassaoloa koko kilpailun (osallistumisen) ajaksi.
- 1.1.031** Kohdat 1.1.001–1.1.029 eivät koske niitä nuorten pyöräilyluokkia, joista kansallinen liitto on asettanut poikkeavia sääntöjä.
- 1.1.032** Lisenssinhaltija, jonka lisenssi on väliaikaisesti peruttu vain hänen kansallisen liittonsa alueella, voi hankkia tilapäisen kilpailuluvan UCI:ltä. Lupa on voimassa kaikissa muissa UCI:n jäsenmaissa. Tällaista tilapäistä kilpailulupaa

sovelletaan kaikkia muita lisenssiä koskevia sääntöjä.

1.1.033

Kaikille lisenssinhaltijoille on annettava urheilukansalaisuus heidän oman kansalaisuutensa mukaisesti, riippumatta lisenssin myöntäneestä kansallisesta liitosta. Urheilukansalaisuus myönnetään ensimmäisen lisenssin myöntämisen yhteydessä. Kilpailija, jolla on useita kansalaisuuksia, on valittava niistä yksi urheilukansalaisuudeksi ensimmäisen lisenssihakemuksen yhteydessä. Lisenssinhaltijalle, jolla ei ole kansalaisuutta, on annettava sen maan urheilukansalaisuus, jossa hän on oleskellut yhtäjaksoisesti vähintään viisi vuotta.

Jokaisessa pyöräilytapahtumassa, jossa kilpailija edustaa maajoukkuettaan, hän saa olla vain hänen urheilukansalaisuutensa mukaisen liiton valitsema.

Kilpailija on sen kansallisen liiton sääntöjen ja kurinpitomenettelyjen alainen kaikissa asioissa, jonka maajoukkueeseen hänet on valittu.

Kilpailija, joka on tunnistettu pakolaiseksi asuinmaassaan (asianomaisten valtion viranomaisten tai UNHCR:n toimesta) voi valita itselleen oman maansa urheilukansalaisuuden tai valita urheilukansalaisuudeksi "pakolainen" ("refugee") tähän sääntökohdan mukaisesti. Tässä tapauksessa kilpailijalla on oikeus osallistua maajoukkueessa kilpailuun, jotka ovat UCI:n sääntöjen mukaiset (esim. osallistumissäännöt ja/tai kelpoisuusjärjestelmät).

(muutettu 01.01.19, 05.02.19, 01.03.22, 01.01.23)

1.1.033bis

A. Kilpailija voi hakea muutosta kansallisuuteen liittyen UCI:stä seuraavista syistä:

- a. jos kilpailija jostain syystä menettää urheilukansalaisuudekseen valitsemansa kansalaisuuden, hän voi valita urheilukansalaisuudekseen jonkun toisen kansalaisuutensa
- b. jos kilpailija oli ensimmäistä lisenssiä hakiessaan alaikäinen, hän voi vaihtaa mihin tahansa muista hänen senhetkisistä kansallisuuksistaan hakiessaan ensimmäisen kerran lisenssiä täysi-ikäiseksi tulonsa jälkeen;
- c. a tai b kohdan lisäksi kilpailija voi vaihtaa urheilukansalaisuuttaan vain seuraavien rajoitusten ja sääntöjen mukaisesti:
 - kansalaisuuden voi vaihtaa uran aikana vain kahdesti
 - jos kilpailija on kuulunut maajoukkueeseen Olympialaisissa, Maanosan tai alueen kilpailussa, Maailmanmestaruuskilpailuissa, Maanosan mestaruuskilpailuissa tai Maailmancupissa, urheilukansalaisuuden vaihtaminen on mahdollista vain UCI:n sääntöjen mukaisesti. Kts. UCI:n säännöt.
- d. jos kilpailija on tunnistettu asuinmaassa pakolaiseksi, hän voi valita urheilukansalaisuudeksi "pakolainen" ("refugee") kohdan 1.1.033 mukaisesti.

B. Rekisteröidäkseen kansalaisuuden vaihdon, UCI:lle on toimitettava seuraavat asiakirjat vahvistaakseen kansalaisuusvalintansa:

- todiste uuden kansalaisuuden soveltumisesta, jonka voi osoittaa toimivaltaisen viranomaisen (esim. ministeriön, konsulaatin, suurlähetystön ym. myöntämä passi)
- allekirjoitettu ja päivätty virallinen lausunto, josta käy ilmi valittu kansalaisuus ja vahvistus siitä, että tietää mahdollisista rajoituksista osallistumisoikeuksiinsa.

Jos ajajan tarkoitus on vaihtaa kansallisuuttaan tietyssä päivänä, hänen täytyy tehdä siitä hakemus UCI:iin vähintään kolme (3) kuukautta ennen ko. päivää. Kun kansallisuuden muutos on virallistettu, UCI tiedottaa kilpailijaa ja kyseisiä kansallisia liittoja.

Kansallisuuden vaihdon yhteydessä ajajan pisteet säilyvät hänellä. Maan saamat pisteet, säilyy ko. maalla.

(sääntökohta esitelty 01.03.22 ja muutettu 01.01.23)

§ 2 Kilpailuluokat

(N) Kansalliset kilpailuluokat ja luokkiin kuulumiset: Kts Liite 1N.

- 1.1.034** Pyöräilijöiden kilpailuluokka kansainvälisen kilpailukalenterin kilpailuihin määräytyy kilpailijan iän perusteella (kilpailun ajankohdan vuosi – kilpailijan syntymävuosi).
(muutettu 01.01.17)
- 1.1.034bis** Osallistuakseen kansainvälisen kilpailukalenterin kilpailuun tai kansalliseen mestaruuskilpailuun, kilpailijalla tulee olla UCI ID.
(muutettu 01.01.17)
- 1.1.035** Urheilijat, jotka ovat täyttäneet vähintään 17 vuotta ja joille on myönnetty lisenssi yhteen seuraavassa esitetyistä kilpailuluokista, ovat oikeutettuja osallistumaan kansainvälisen kilpailukalenterin kilpailuihin. Kuitenkin 16 vuotta ja nuoremmat urheilijat voivat osallistua kansainvälisen kalenterin BMX-kilpailuihin (mukaan lukien BMX Freestyle) ja parapyöräily-tapahtumiin, ellei soveltuvasta lainsäädännöstä muuta johdu.
(muutettu 01.01.17, 01.01.19)
- 1.1.036 MIEHET**

(N) Kansalliset kilpailuluokat: Kts Liite 1N.

Nuorten ikäluokat

Nämä luokat käsittävät kilpailukaudella 16 vuotta täyttävät ja sitä nuoremmat pyöräilijät. Ikäluokkapyöräilystä vastaa kansallinen liitto (lukuun ottamatta kv. kalenterin BMX-kilpailuja ja parapyöräilykilpailuja, ks. 1.1.035).

Juniorit (MJ: Men Juniors)

Tämä luokka käsittää 17 ja 18 vuotiaat kilpailijat.

U-23 (MU: Men Under 23)

Tämä luokka käsittää 19–22 vuotiaat kilpailijat.

Elite (ME: Men Elite)

Tämä luokka käsittää 23 vuotiaat ja sitä vanhemmat kilpailijat.

Masters (MO: Men Open)

Tämä luokka käsittää Men Masters luokan sekä kaikki kilpailijat, jotka eivät ole oikeutettuja kilpailemaan Women Masters (WM) luokassa UCI:n sääntöjen mukaan. Tähän luokkaan kuuluvat vähintään 30 vuotiaat kilpailijat, jotka valitsevat kuuluvansa tähän luokkaan. Tämän luokan valinta ei ole mahdollinen kilpailijoille, jotka kuuluvat UCI:n rekisteröityyn joukkueeseen.

Para

Tämä luokka käsittää Kansainvälisen paraurheilun olympiakomitean (IPC) ”pyöräilyn toiminnallisen määrittämisyjärjestelmän” määrittämän vamman omaavat kilpailijat. Määrittäminen on osassa 16, luvussa V. Liikuntarajoitteinen pyöräilijä voidaan tai ei voida terveydellisiin ja turvallisuusseikkoihin vedoten liittää luokituksen ylimääräiseen luokkaan, riippuen vamman laadusta.

(muutettu 01.01.19, 10.06.21, 17.07.23)

1.1.037 NAISSET

(N) Kansalliset kilpailuluokat: Kts Liite 1N.

Nuorten ikäluokat

Nämä luokat käsittävät kilpailukaudella 16 vuotta täyttävät ja sitä nuoremmat pyöräilijät. Ikäluokkapyöräilystä vastaa kansallinen liitto (lukuun ottamatta kv. kalenterin BMX-kilpailuja ja parapyöräilykilpailuja, ks. 1.1.035).

Juniorit (WJ: Women Juniors)

Tämä luokka käsittää 17 ja 18 vuotiaat kilpailijat.

U-23 (WU: Women Under 23)

Ellei UCI:n säännöissä muuta ole mainittu, tämä luokka käsittää 19–22 vuotiaat kilpailijat.

Elite (WE: Women Elite)

Tämä luokka käsittää 23 vuotiaat ja sitä vanhemmat kilpailijat.

Masters (WM: Women Masters)

Ellei säännöissä toisin määrätä, tämä luokka käsittää 30 vuotiaat ja sitä vanhemmat kilpailijat, jotka eivät halua kuulua M-Eliteen. Ammattilaispyöräilijöillä ei ole osallistumisoikeutta veteraaniluokkiin.

Para

Tämä luokka käsittää Kansainvälisen paraurheilun olympiakomitean (IPC) ”pyöräilyn toiminnallisen määrittämisyjärjestelmän” määrittämän vamman omaavat kilpailijat. Määrittäminen on osassa 16, luvussa V. Liikuntarajoitteinen pyöräilijä voidaan tai ei voida terveydellisiin ja turvallisuusseikkoihin vedoten liittää luokituksen ylimääräiseen luokkaan, riippuen vamman laadusta.

(muutettu 01.01.17, 01.01.19, 10.06.21)

1.1.038 Edellä mainitut sääntömerkinnät mukautetaan kunkin maan kansallisen kielen ja sen asettamien rajoitusten mukaisesti.

Harrastepyöräily

1.1.039 Harrastepyöräilylisenssi myönnetään pyöräilyharrastusta varten. Tällä lisenssillä saa osallistua vain harrastepyöräilytapauksiin.

§ 3 Joukkueet

Määrittely

1.1.040 Näissä säännöissä joukkueella tarkoitetaan urheilullista organisaatiota, joka koostuu pyöräilijöistä ja muista tukihenkilöistä ja joiden tarkoitus on osallistua pyöräilykilpailutoimintaan.

UCI:n rekisteröimät joukkueet:

1.1.041 UCI Pro Team (sääntökohdat 2.15.047–)
UCI maanosan ammattilaisjoukkueet (sääntökohdat 2.16.001–)
UCI maanosan ja naisten joukkueet (sääntökohdat 2.17.001–)
UCI maastopyöräilyjoukkueet (sääntökohdat 4.10.001–)

UCI ratajoukkueet (sääntökohdat 3.7.001–)
UCI BMX Racing joukkueet (sääntökohdat 6.8.001–)
UCI cyclo-cross joukkueet (sääntökohdat 5.5.001–)

Viittaus UCI:n nimeen joukkueiden yhteydessä tarkoittaa vain, että joukkueet ovat rekisteröityneet UCI:n alaisuudessa näiden sääntöjen mukaisesti.

1.1.042 Ajaja, joka on UCI:n rekisteröimän joukkueen jäsen, ei voi tehdä sitoumuksia kilpailuja järjestäviin tahoihin, ellei hänellä ole joukkueensa suostumusta. Mikäli suostumusta pyydetessä oikealla tavalla pyyntöön ei vastata 10 päivän kuluessa, suostumus katsotaan myönnettyksi.

Kilpailijaa, joka rikkoo tätä sääntöä, rangaistaan 300–5000 Sveitsin frangin sakolla.

1.1.043 Ajaja, jonka joukkue osallistuu kilpailuun, ei voi osallistua itsenäisenä, irrallaan joukkueestaan ko. kilpailuun.

Kansallinen joukkue

1.1.044 Kansallisen joukkueen muodostaa maan liitto maan kansalaisuuden omaavista ajajista.

Alueellinen joukkue

1.1.045 Ajajat valitaan alueelliseen joukkueeseen kansallisen liiton maantieteellisen alueeseen tai muuhun jakoon perustuvan tahon toimesta. Ajajilla tulee olla tämän kansallisen liiton myöntämä lisenssi ja ajajina ei voi olla UCI:n rekisteröimän joukkueen ajajia.

Seurajoukkue

1.1.046 Seurajoukkueet ovat rekisteröityneet kansalliseen liittoon. Joukkueen kokoonpanoa säätelevät kansalliset säännöt siltä osin, kun ajajat eivät kuulu UCI:n rekisteröimään joukkueeseen.

(muutettu 01.06.22)

§ 4 Tuomarit

(N) Kansallinen ohjeistus toimitsijoista ja tuomareista, kts Liite 2N.

1.1.047 Tuomari on UCI:n tai kansallisen liiton nimittämä toimihenkilö, jonka tehtävänä on varmistaa, että pyöräilytapahtumissa noudatetaan voimassaolevia sääntöjä.

Tällaisen nimityksen on perustuttava UCI:n tai mahdollisen kansallisen liiton vahvistamiin kriteereihin, ja se voidaan peruuttaa harkintansa mukaan.

(muutettu 25.06.19)

1.1.048 Tuomarien, joko yksin tai yhdessä, on johdettava pyöräilytapahtumien urheilullisia näkökulmia ja varmistettava, että kilpailu suoritetaan sääntöjen mukaisesti ja tapahtumassa noudatetaan yksityiskohtaisesti kaikkia sääntöjä.

Tuomarien on kirjattava sääntöjen rikkomukset ja tehtävä niistä asianmukaiset kurinpitomenettelyt.

(muutettu 01.05.21)

1.1.049 Tuomaristo (tuomarineuvosto) on muodostettava johtamaan pyöräilytapahtumaa. Tuomariston on kirjattava tuomarien päätökset ja hylättävä tai hyväksyttävä säädetyt rangaistukset.

1.1.050 Jokaisen tuomarin on toimittava puolueettomasti ja itsenäisesti. Hän ei

missään tapauksessa saa kuulua kilpailun järjestelytoimikuntaan. Hänen täytyy välittömästi kieltäytyä nimityksestä, mikäli hän on tietoinen yhdestäkin tekijästä, mikä voi vaikuttaa hänen puolueettomuuteensa.

1.1.051 Kansallisen tuomarin oikeuden myöntää kansallinen liitto. Kansalliset liitot määrittävät tuomarien kelpoisuuden, aseman ja tehtävät edellä mainittujen periaatteiden mukaisesti.

(muutettu 01.01.17)

1.1.052 Mikäli UCI ei myönnä poikkeusta, muut kuin UCI:n kansainväliset tuomarit saavat toimia ainoastaan omassa maassaan.

Kansallinen ELITE tuomari

1.1.052bis Kansallisen ELITE pyöräilytuomarin nimikkeen myöntää UCI kuhunkin lajiin erikseen. Saadakseen nimityksen tuomarin tulee suorittaa UCI:n hyväksymä tutkinto, jonka kouluttajan on UCI:n hyväksymä kouluttaja.

Kansallisen ELITE tuomarin nimike on edellytys, jos aikoo UCI kansainväliseksi tuomariksi maantie-, rata-, maasto- ja BMX - lajeissa.

Valintaprosessiin osallistuminen edellyttää, että henkilö täyttää seuraavat ehdot:

- omata UCI tunnustaman kansallisen liiton tuomarilisenssi
- hänet ilmoittaa kansallinen liitto
- hallitsee koulutuskielen (Ranska, Englanti tai Espanja)

(muutettu 01.01.19, 05.02.19)

UCI:n kansainväliset komissaarit

**1.1.053 –
1.1.068** Kts. UCI:n säännöt

(muutettu 01.01.19, 05.02.19, 11.02.20, 08.02.21, 10.06.21)

Tehtävä

1.1.069 UCI:n kansainvälisen komissaarin nimitys ei pelkästään sellaisenaan oikeuta toimimaan tuomaritehtävissä.

1.1.070 UCI:n ja/tai SP:n tulee nimetä komissaarit kansainvälisen kalenterin kilpailujen valvontatehtäviin sääntökohdan 1.2.116 mukaisesti. Maanosan mestaruuskilpailujen tuomarineuvoston nimeää maanosan liitto.

1.1.071 Kansallinen liitto voi nimetä kansainvälisen komissaarin toimimaan omassa maassaan, jos häntä ei ole nimetty UCI:n toimesta.

1.1.072 UCI:n kansainvälinen komissaari ei saa ottaa ulkomailla olevaa tehtävää vastaan ilman että siitä on sovittu kansallisen liiton ja UCI:n kanssa, poislukien tehtäviä, jotka on UCI on nimennyt. Ilman UCI:n suostumusta voidaan soveltaa sääntökohtaa 1.1.066.

1.1.073 UCI:n tehtävään nimittämä kansainvälinen komissaari on oikeutettu saamaan korvaukset kuluistaan, joiden määrän ja maksutavan määrää UCI:n management komitea.

1.1.074 UCI ja kansallinen liiton nimeämän kansainvälisen komissaarin on käytettävä UCI:n tarjoamaa virallista tuomariasua sääntökohdassa 1.2.116 kuvatuissa tehtävissä.

1.1.074bis Kansallisten tuomareiden ja Elite National komissaarien tulee käyttää

kansallisen liiton toimittamaa virallista tuomariasua kussakin lajissa. UCI logo ei saa näkyä näissä uniformuissa.

(artikkeli lisätty 01.01.19, 01.03.22)

§ 5 Joukkueen johtaja

1.1.075 Jokaisen joukkueen alueellista ja seurajoukkuetta lukuun ottamatta tulee nimetä yksi henkilö joukkueen johtajaksi.

1.1.076 UCI:hin ei voi rekisteröidä tai UCI ei tunnista kansallista joukkuetta, mikäli joukkueen johtajaa ei ole nimetty.

Joukkue ei voi osallistua kansainvälisen kilpailukalenterin kilpailuun, mikäli joukkue ei ole nimennyt joukkueen johtajaa.

1.1.077 Joukkueen johtajalla tulee olla voimassa oleva lisenssi.

(UCI ProTeam -johtajien tutkinto, ks. UCI:n säännöt)

(muutettu 01.01.20, 01.10.22)

**1.1.078-
1.1.086** Ks. UCI:n säännöt

§ 6 Tekninen delegaatti

1.1.087 UCI voi nimittää teknisen delegaatin mihin tahansa pyöräilytapahtumaan. Teknisen delegaatin tehtävät määritellään erikseen lajikohtaisissa säännöissä

§ 7 Muut

(§ lisätty 01.01.19)

Vedonlyönti

1.1.088 Henkilö, joka on UCI sääntöjen alainen ei voi olla tekemisissä pyöräilyn vedonlyönti – organisaatiossa. Erityisesti on kiellettyä:

- olla taloudellisesti suoraan tai epäsuoraan yhteyksissä vedonlyöntiorganisaatioon pyöräilyä koskevissa kilpailuissa
- osallistua panosten määrittämiseen tai avustaminen panosten määrittämisessä pyöräilykilpailuihin.

Tämän lisäksi lisenssihaltijalta on kielletty lyödä vetoa tai sopia kolmannen osapuolen kautta vedonlyönnistä seuraavissa tilanteissa.

- Tapahtumat, joissa hänen joukkueensa osallistuu tai on suhteessa ko. kilpailuun jollakin muulla tavalla
- Kaikki kansalliset, maanosan ja maailman mestaruuskilpailut hänen omassa lajissaan
- Kaikki monilajitapahtumat, joihin hän osallistuu tai on muulla tavalla suhteessa

Sakko rikkomuksesta tuo rangaistuksen 2000–200 000 CHF ja/tai kilpailukiellon 8 päivästä yhteen (1) vuoteen. Jos kilpailun järjestäjä rikkoo artiklaa, rangaistus voi myös olla tapahtuman kilpailu- oikeuden peruuntuminen.

(muutettu 11.02.20)

Sponsorointi

1.1.089 Ellei lakipykälät muuta määrää, lisenssihaltija ei ollen suoraan tai välillisesti tekemisissä tupakka-, alkoholi-, ja pornograafisten tuotteiden tai minkä

tahansa muiden tuotteiden kanssa, jotka voivat uhata UCI:n ja pyöräilyn imagoa, UCI:hin rekisteröityä joukkuetta tai kansallista tai kansainvälistä pyöräilykilpailua.

Alkoholituotteeksi tämän artiklan mukaan luokitellaan alkoholit, joiden alkoholiprosentti on 15 % tai enemmän.

1.1.090

1. Vedonlyöntiyritysten sponsorointi (mukaan lukien kansalliset vedonlyöntiorganisaatiot) on kielletty, jos vedonlyöntiorganisaatiolla on mahdollisuus vaikuttaa joukkuetta tai lisenssinhaltijaa koskevaan päätöksentekoon, paitsi jos organisaatio pidättäytyy vedonlyönnin organisoimisesta tapahtumiin, joihin joukkue tai lisenssinhaltija osallistuu ja muiden pyöräilytapahtumien osalta tapahtumiin, jotka ovat UCI:n hyväksymiä vedonlyöntikohteita.

2. Kaikissa muissa tapauksissa, vedonlyöntiorganisaation sponsorointi on mahdollista, jos sponsorointi koskee vedonlyöntiä, joka noudattaa UCI hallituksen päätöstä, joka on liitteessä A nykyisissä säännöissä. Tästä seuraa, että vedonlyöntiorganisaatioiden sponsorointi, jotka asettavat panoksia kohteisiin ja eivät ole listan mukaisia, on kielletty.

3. Lisäksi, kaikki kilpailun järjestäjät, joukkueet, lisenssinhaltijat, jotka haluavat tulla sponsoroiduksi vedonlyöntiorganisaatio toimesta, tulee varmistaa, että

- Vedonlyönti-yhtiö on voimassa olevan, yhden tai useamman valvovan auktoriteetin alainen ja omaa lisenssin organisoida pyöräilyyn liittyviä vedonlyöntejä muiden vedonlyönti – muotojen lisäksi ja jotka valvovat urheilun vedonlyöntiä ja jotka voivat organisoida vedonlyöntejä Euroopan Neuvoston Urheilun Manipulaation määritelmän mukaisesti. Kansallisen valvontaviranomaisen tai lisenssin myöntävän organisaation puuttuessa, UCI voi myöntää oikeuden sponsorointiin edellyttäen, että vedonlyöntiyhtiö hyväksyy UCI osoittaman valvojan viranomaisen ja hyväksyy viranomaisen raportoinnin UCI:iin myös epämääräisistä tai epäilyttävistä vedonlyönneistä.
- Varmistaa, että sopimus vedonlyöntiorganisaation kanssa estää organisaatiota
 - i) keräämästä sisäpiiritietoa ja/tai mitä tahansa tietoa, jota voidaan käyttää pyöräkilpailun manipulaatioon ja
 - ii) osallistumasta mihinkään urheilun päätöksentekoon.

4. Ne organisaatiot ja joukkueet, tai lisenssin haltijat, jotka toivovat tulevana sponsoroiduksi vedonlyönti-yhtiön toimesta, tulee toimittaa dokumentit, joissa ne sitoutuvat ylläoleviin ehtoihin sen lisäksi että toimittavat pyynnön tulla rekisteröidyksi UCI:iin tai kansalliseen liittoon, jos mahdollista ja säädösten mukaisesti. Jos organisaatio, tiimi tai lisenssin haltija on jo rekisteröitynyt, kun se toivoo sponsorisopimusta vedonlyöntiyhtiön kanssa, dokumentaatio tulee toimittaa UCI:iin tai kansalliseen liittoon hyväksyttäväksi ilman viivytystä ja viimeistään kaksi (2) kk ennen tapahtumaa jossa organisoija, tiimi tai lisenssin haltija haluaa esitellä vedonlyöntiyhtiön.

(muutettu 11.02.20, 08.02.21)

1.1.091

Rikkomukset artikloja 1.1.089 ja 1.1.090 rangaistaan seuraavasti:

- Startin evääminen ja/tai sakko 1000–25 000 CHF lisenssin haltijalle (vain art. 1.1.089);

- Rekisteröinnin peruuttaminen tai hylkääminen, startin evääminen ja/tai 5000–500 000 CHF;
- Kilpailun järjestäjän kalenterista poistaminen tai kalenteriin pääsyn kieltäminen ja/tai sakko 5000–500 000 CHF;

(muutettu 11.02.20)

Luku II KILPAILUT

Kappale 1 YLEISET SÄÄNNÖT

§ 1 Kilpailukalenteri

1.2.001 Kilpailukalenteri on aikajärjestyksessä oleva lista pyöräilykilpailuista lajeittain, kategorioittain ja/tai sukupuolittain, jotka ovat saaneet ennakkoluvan UCI:ltä koskien kansainvälistä kilpailukalenteria ja kansalliselta liitolta koskien kansallista kilpailukalenteria.

UCI:n tai kansallisen liiton lupa tapahtumien kalenterirekisteröintiin vaaditaan, jotta varmistetaan pyöräilyn laadukkaiden tapahtumien järjestäminen erityisesti seuraavien tavoitteiden osalta:

- pyöräilykilpailujen yhtenäinen ja johdonmukainen järjestäminen
- urheilullisten näkökulmien ja urheilutulosten johdonmukaisuus
- urheilukalenteri seuroille, joukkueille ja kilpailijoille
- kilpailijoiden suojeleminen antidoping-, terveys- ja turvallisuusasioissa
- kilpailijoiden yhdenmukaisuuden suojaaminen
- kilpailujärjestäjien ja joukkueiden taloudellisen vakaus
- nuorten kilpailijoiden solidaarinen kehittyminen eliittitason urheilijoiksi

(muutettu 01.07.22)

1.2.002 Kilpailukalenteriin on kirjattava seuraavat tapahtumat

- 1.) Maantiekilpailut
- 2.) Ratakilpailut
- 3.) Maastopyöräilykilpailut
- 4.) Cyclocross-kilpailut
- 5.) BMX Racing
- 6.) BMX Freestyle (park ja flat)
- 7.) Trial kilpailut
- 8.) Hallipyöräilykilpailut (pyöräpalloilu ja näytöspyöräily)
- 9.) Kuntopyöräilytapahtumat (granfondo ja gravel)
- 10.) Para-pyöräilyt (maantie ja rata)

(muutettu 01.01.17)

1.2.003 Kilpailukalenteri tehdään kalenterivuositain tai kilpailukausittain, UCI:n management komitean lajikohtaisen ajanjakson mukaisesti

(muutettu 01.07.22)

1.2.004 Maailman ja maanosien kalenteri laaditaan kullekin maanosalle. Kansallinen kalenteri laaditaan kansallisille liitoille.

Kansainvälinen kalenteri on sekä maailman että maanosien kalenteri.

Kansainvälinen kilpailu on kilpailu, joka on ilmoitettu joko maailman tai maanosien kalenteriin.

Kansallinen kilpailu on kilpailu, joka on ilmoitettu kansalliseen kalenteriin.

Kaikki kilpailut, jotka eivät ole saaneet ennakkolupaa tai joita ei ole rekisteröity kansainväliseen tai kansalliseen kilpailukalenteriin pidetään kiellettyinä tapahtumina sääntökohdan 1.2.019 mukaisesti.

(muutettu 01.07.22)

1.2.005 Kansainvälisen kilpailukalenterin osalta kts. UCI:n säännöt.

(muutettu 01.07.22)

1.2.006 Kilpailun järjestäjä lähettää vuosittain pyynnön kansalliselle liitolle kilpailunsa sisällyttämistä kansainväliseen kilpailukalenteriin.

Hakemuksellaan järjestäjä osoittaa hyväksyvänsä UCI:n toiminta- ja kilpailusäännöt ja suostuvansa noudattamaan urheilun välimiesoikeuden (CAS) päätöksiä hakemusta koskevista riita-asioissa.

Cyclocross-, maastopyöräily- tai BMX-kilpailuiden järjestäjä, jonka kilpailuun osallistuu kilpailijoita vähintään kolmesta maasta, tai rata-, trial- tai sisäpyöräilykilpailuun vähintään kahdesta maasta, tulee seuraavaa vastaavaa kilpailua hakiessaan pyrkiä UCI:n kansainväliseen kilpailukalenteriin. Kilpailu voidaan liittää kansalliseen kilpailukalenteriin seuraavana vuonna vain siinä tapauksessa, että kilpailu ei pääse UCI:n kansainväliseen kalenteriin.

Kansallisen parapyöräilykilpailun, johon osallistui useita maita (16.18.003), järjestäjän tulee hakea seuraavan vastaavan kilpailunsa ottamista mukaan UCI:n kansainväliseen kilpailukalenteriin. C1-kilpailujen järjestäjän on taattava sääntökohdan 16.18.003 mukainen vähimmäismäärä maita, tai muuten kilpailu alennetaan seuraavana C2-luokkaan riippumatta osallistuvista maista.

Maantien osalta kansalliset liitot lähettävät kilpailuhakemuksensa UCI:lle sekä UEC:lle kilpailua edeltävän vuoden heinäkuun 1. päivä mennessä. Ratakilpailuille toukokuun 1. päivä mennessä. Sisä-, maantiepara- ja kuntopyöräilylle aikaraja on heinäkuun 1. päivä.

Maastopyöräily, BMX Racing, BMX Freestyle, Trial, rata, parapyöräilyt, sisäpyöräily sekä harrastepyöräily aikaraja on heinäkuun viimeinen perjantai, rata- ja rataparapyöräilyn sekä cyclocrossin hakemusten takaraja on joulukuun 15. Päivä

Kansallisten liittojen on lähetettävä hakemuksensa UCI:lle kalenterirekisteröinti ohjeiden mukaisesti sekä vahvistettava kaikissa tapauksissa järjestäjän sitoutuminen UCI:n toiminta- ja kilpailusääntöjen noudattamiseen ja toimitettava UCI:n pyytämät lisätiedot.

Mikäli kilpailu pidetään useiden maiden alueella, on kaikkien niiden maiden, joiden alueella kilpailu pidetään, hyväksyttävä hakemus.

Kansallisten liittojen on toimitettava UCI:lle kaikki hakemukset, jotka liitto on arvioinut olevan sääntökohdan 1.2.010 mukaisia. Jos arvio on negatiivinen tai mikäli kansallinen liitto havaitsee muun UCI-säännösten noudattamatta jättämisen, tästä on ilmoitettava kilpailun järjestäjälle.

Mikä tahansa kilpailun järjestäjä, jonka hakemusta kansallinen liitto ei ole lähettänyt UCI:lle, voi lähettää pyyntönsä suoraan UCI:lle viimeistään 30 päivän kuluttua siitä, kun edellä mainittu määräaika kansallisen liiton hakemuksen jättämiselle on umpeutunut. UCI voi ottaa tällaisen pyynnön huomioon vain, jos alustavassa tutkimuksessa ei ole havaittu perusteltuja syitä sille, miksi kansallinen liitto ei ole toimittanut hakemusta UCI:lle.

Kaikkien edellä mainittujen määräaikojen jälkeen vastaanotettujen hakemusten osalta UCI päättää, voidaanko se ottaa mukaan kyseiseen kalenteriin tai vasta myöhemmin.

(muutettu 08.02.18, 01.07.18, 08.02.21, 01.07.22, 04.08.23).

1.2.007 UCI lähettää maanosien kalenterin luonnoksen maanosien liitoille hyväksyttäväksi. Maanosien liitot voivat esittää muutosehdotuksensa 30 vuorokauden sisällä luonnoksen lähettämisestä.

Maanosien liitot voivat sisällyttää julkaisemaansa maanosan kilpailukalenteriin myös niitä maailman kalenterin kilpailuja, jotka käydään maanosan alueella.

1.2.008 Kansallinen liitto vastaa kansallisen kalenterin laatimisesta.

Kansallisen liiton tulee sisällyttää kansalliseen kalenteriin ne maailman ja maanosien kalenteriin sisältyvät kilpailut, jotka käydään maan alueella.

1.2.009 - UCI:n maailman tai maanosan kansainvälinen kilpailukalenteri
1.2.014 Kts. UCI:n säännöt

(muutettu 01.01.21, 01.07.22)

§ 2 Kilpailujen nimet

1.2.015 Kilpailua voi kutsua vain sillä nimellä, millä se on merkitty kalenteriin.

1.2.016 Kansallinen liitto ja UCI voivat vaatia kilpailun nimen muuttamista esimerkiksi välttääkseen kilpailun sekoittumista jonkin toisen kilpailun kanssa.

1.2.017 Mitään kilpailua ei voi nimittää kansalliseksi, alueelliseksi, maanosan ja maailman kilpailuksi tai mestaruuskilpailuksi ilman UCI:n tai kansallisesta kalenterista vastaavan kansallisen liiton lupaa.

1.2.018 Kilpailun järjestäjä ei saa antaa kilpailusta muuta vaikutelmaa kuin sen statuksen, mikä kilpailulla todellisuudessa on.

§ 3 Kielletyt kilpailut

1.2.019 Lisenssinhaltijat eivät saa osallistua tapahtumaan, jota ei ole rekisteröity kansalliseen tai kansainväliseen kalenteriin tai jotka ei muuten ole saanut kansallisen liiton maanosan organisaation tai UCI:n ennakkolupaa.

UCI voi myöntää luvan tapahtumalle, vaikka se ei täytä kansainvälisen kilpailun edellytyksiä, jotta lisenssinhaltijat voivat osallistua tapahtumaan. Tällainen lupa voidaan myöntää seuraavien ehtojen täytyessä:

- tapahtumasta ei saa mitään luokittelupisteitä eikä se ole osa mitään kilpailusarjaa; ja
- rahapalkinnot ja osallistumismaksu ei ylitä Eliten UCI maailmanmestaruuskilpailuiden tasoa; ja
- kilpailun järjestäjän on esitettävä perusteltu pyyntö vähintään kaksi kuukautta ennen tapahtumaa

Mikäli lupa myönnetään, UCI:n on julkaistava myönnetty lupa.

Kansalliset liitot voivat myöntää lupia yllä olevan mukaisesti. UCI-joukkueiden jäsenten on kuitenkin saatava UCI:n hyväksyntä osallistumiselle.

(muutettu 01.07.22)

1.2.020 Lisenssin haltijat eivät saa osallistua toimintakieltoon asetetun kansallisen liiton tapahtumiin, paitsi UCI:n toimintasääntöjen 19.4. artiklan mukaisissa tapauksissa.

1.2.021 Sääntökohtien 1.2.019 tai 1.2.020 rikkeet rangaistaan seuraavasti:

Kilpailija tai muu lisenssinhaltija:

- Varoitus ensimmäisestä pienestä rikkomuksesta (ilman tahallisuutta tai huolimattomuutta);
- Sakko 100 CHF - 10'000 CHF ja/tai enintään kuuden kuukauden kilpailukielto ensimmäisen kerran tahallisesta tai huolimattomuuden

- takia tehdystä rikkeestä (esim. jos UCI ja/tai kansallinen liitto oli ennakkoon ilmoittanut tapahtuman kielletyksi tai jos lisenssinhaltija oli muuten tietoinen siitä, että tapahtumalta puuttui lupa);
- Sakko 1'000 CHF - 100'000 CHF ja/tai kahdentoista kuukauden kilpailukiello rikkeen uusimistapauksessa.

Edellä mainittujen seuraamusten lisäksi joukkuetta, joka osallistuu sääntökohtia 1.2.019 tai 1.2.020 rikkovaan tapahtumaan, rangaistaan seuraavasti:

- Sakko 500 CHF - 10'000 CHF ensimmäisestä pienestä rikkomuksesta (ilman tahallisuutta tai huolimattomuutta);
- Sakko 5'000 CHF - 100'000 CHF ja/tai enintään kuuden kuukauden kilpailukiello ensimmäisen kerran tahallisesta tai huolimattomuuden takia tehdystä rikkeestä (esim. jos UCI ja/tai kansallinen liitto oli ennakkoon ilmoittanut tapahtuman kielletyksi tai jos lisenssinhaltija oli muuten tietoinen siitä, että tapahtumalta puuttui lupa);
- Sakko 10'000 CHF to 200'000 CHF ja/tai joukkueen rekisteröinnin tai lisenssin peruuttaminen rikkeen uusimistapauksessa.

Jos kyseessä on UCI-rekisteröity joukkue, seuraamukset ovat kaksinkertaiset edellä mainittuihin verrattuna (eli sakkojen määrät sekä kilpailukiellon pituus)

(muutettu 01.07.22)

§ 4 Pääsy kilpailuun

1.2.022 Kilpailukiellossa olevaa lisenssin haltijaa ei saa päästää osallistumaan kilpailuun tai niille kilpailualueille, joihin yleisöllä ei ole lupaa päästä.

Jokainen, joka ottaa tai värvää kilpailukiellossa olevan lisenssin haltijan kilpailuun sakotetaan 2000–10 000 CHF:n rahasakolla.

1.2.023 Kilpailun järjestäjän on myönnettävä rekisteröinti ja vapaa pääsy oman kansallisen liittonsa ja UCI:n edustajille.

Matka-avustukset

1.2.023 bis Järjestävän organisaation tulee tarjota tukea joukkueelle tai ajajalle, joka on kutsuttu osallistumaan (ja jonka ilmoittautuminen on tapahtunut artiklan 1.2.049 mukaisesti).

(lisätty on 25.06.18)

§ 5 Vahvistaminen

1.2.024 [kumottu 01.01.21]

1.2.025 [kumottu 01.01.21]

§ 6 Cup -kilpailut

1.2.026 Kansalliset liitot, niiden alayhdistykset, **tapahtumien järjestäjät, mukaan lukien lisenssin haltijat** yleisesti kaikki vastuunalaiset **sekä kaikki lisenssinhaltijat**, eivät saa osallistua **suoraan tai epäsuorasti** mihinkään henkilökohtaisen tai joukkuekilpailun **pistelaskun järjestämiseen tai edistämiseen, joissa lasketaan pisteitä UCI:n kansainvälisen kalenterin kilpailuista (eli kilpailusarjoista) kuluvalle tai usean kilpailukauden yli**, muiden kuin UCI:n hyväksymien kilpailusarjojen osalta.

Kts. UCI:n kilpailusarjaan rekisteröitymisen ja osallistumisen säännöt UCI:n säännöistä.

~~Järjestäjä, joka ei noudata ko. pykälää, suljetaan pois kansainvälisestä kalenterista seuraavana vuonna.~~

~~Maastopyöräilyssä ja cyclocrossissa cup-kilpailu saa koostua enintään kahdeksasta kilpailusta.~~

(muutettu 01.01.24)

§ 7 Kansalliset mestaruuskilpailut

(N) Kansallisista mestaruuskilpailuista säädetään lisäksi erillisessä SM-säännöt ohjeistuksessa.

1.2.027 Kansallisten mestaruuskilpailujen on noudatettava UCI:n sääntöjä.

1.2.028 Kansallinen liitto määrää perusteet kansallisiin mestaruuskilpailuihin. Mestaruuskilpailuihin voi osallistua henkilö, joka:

- on kyseisen maan kansalainen
- tai henkilö, joka edustaa SP:n alaista seuraa ja joka on asunut Suomessa kilpailua edeltävänä aikana pysyvästi vähintään 18 kuukautta. Asuminen tulee tarvittaessa todistaa väestörekisteriotteella

Kilpailija ei voi kilpailla kansallisesta mestaruudesta kuin yhdessä maassa saman kilpailukauden aikana.

Jos kansallinen liitto järjestää erillisen mestaruuskilpailun jossakin kilpailukategoriassa, tähän kilpailuun osallistujat eivät saa kilpailla toisessa kansallisessa mestaruuskilpailussa. Poikkeuksena jos kansallinen liitto järjestää erilliset kilpailut Elite ja U23 -kilpailijoille maantiellä, kansallinen liitto voi päättää, että U23 kilpailija voivat osallistua molempiin kilpailuihin.

N selvennykseksi: U19 luokan kilpailija ei saa osallistua U23 luokan mestaruuskilpailuun, mikäli U19 luokalle järjestetään oma mestaruuskilpailu. Eli jos U19 luokalle ei ole omaa kilpailua, U19 luokan kilpailija saa osallistua U23-luokan mestaruuskilpailuun.

N selvennykseksi poikkeus: U23 luokan kilpailija voi osallistua Elite luokan mestaruuskilpailuun, vaikka U23 luokalle järjestetään oma mestaruuskilpailu.

Maksimissaan kolme (3) kansallista liittoa voivat järjestää yhteisen mestaruuskilpailun.

(muokattu 01.01.19, 01.05.21)

1.2.029 **Kansallisten mestaruuskilpailujen ajankohdat**
Kansalliset maantiepyöräilyn mestaruuskilpailut tulee käydä kunkin vuoden kesäkuun viimeisen täyden viikon aikana. Kaikki tulokset tulee saapua UCI:lle käyttäen UCI DataRidea viimeistään kaksi (2) vuorokautta kilpailun viimeisen tapahtuman jälkeen. Tuloksia, jotka saapuvat tämän jälkeen, ei huomioida UCI:n pisteisiin. Kilpailusta saatavat UCI-pisteet lasketaan tulosten saapumisen jälkeisellä viikolla.

Kansalliset cyclocross-mestaruuskilpailut järjestetään UCI:n hallituksen määräämänä ajankohtana.

Kansalliset maastopyöräilyn (XCO) ja maaston lyhytrata-ajon (XCC) mestaruuskilpailut järjestetään kunkin vuoden 29. viikonloppuna; vuodesta 2025 alkaen heinäkuun kolmantena viikonloppuna.

BMX:n kansalliset mestaruuskilpailut järjestetään heinäkuun ensimmäisenä

viikonloppuna.

Kansalliset trialin mestaruuskilpailut järjestetään kesäkuun viimeisenä viikonloppuna. Ne voidaan kuitenkin järjestää myös maastopyöräilyn kansallisten mestaruuskilpailujen yhteydessä.

Sisäpyöräilyn kansalliset mestaruuskilpailut tulisi järjestää 4 viikkoa ennen maailmanmestaruuskilpailuja.

UCI voi myöntää poikkeuksia päiviin eteläisellä pallonpuoliskolla tai force majeure -tilanteissa.

UCI-rankingpisteiden suhteen ennen tai jälkeen määrättyjä päiviä käydyt kilpailut katsotaan käydyiksi määrättyinä päivinä pois lukien maantiepyöräily.

(muutettu 03.06.16, 01.01.22)

1.2.030 [kumottu 01.01.19]

1.2.030bis [kumottu 01.01.19]

Kappale 2 KILPAILUJEN ORGANISAATIO

Kansalliset erityismääräykset liitteessä 4N.

§ 1 Järjestäjä

- 1.2.031** Kilpailun järjestäjällä on oltava sen maan kansallisen liiton myöntämä lupa, missä kilpailu järjestetään.
- 1.2.032** Kilpailun järjestäjä on täysin ja yksinomaisesti vastuussa kilpailun järjestämisestä sekä UCI:n ja SP:n sääntöjen noudattamisesta koskien myös hallinnollisia, taloudellisia ja lakisääteisiä tekijöitä.
- Kilpailun järjestäjä on yksin vastuussa viranomaisille, kilpailun osallistujille, joukkueiden muille jäsenille, toimitsijoille ja katsojille.
- Kilpailun järjestäjä on vastuussa myös kilpailun edellisten vuosien taloudellisista, ns. kolmannen osapuolen aiheuttamista velvoitteista. UCI:n hallitus tai Pro Tour -kilpailun tapauksessa ammattipyöräilyn johtokunta päättää siitä, katsotaanko kilpailu jonkin aiemman kilpailun jatkajaksi.
- 1.2.033** Kilpailun tarkkailu UCI:n, kansallisen liiton ja kilpailun tuomarien toimesta voi koskea vain urheilullisia vaatimuksia ja kilpailun järjestäjä on yksin vastuullinen kilpailun laadusta ja kilpailuorganisaation turvallisuudesta ja tehtävänjaosta.
- 1.2.034** Kilpailun järjestäjällä on oltava vastuuvakuutus, mikä kattaa kilpailu-tapahtumaan liittyvät riskit. Järjestäjä on vastuussa siitä, että vakuutusyhtiölle on toimitettu yksityiskohtaiset tiedot tapahtumasta varmistaakseen vakuutusturvan kattavuuden.
- Järjestäjän ottaman vakuutuksen on katettava asianmukaisesti myös kolmansille osapuolille, kuten kilpailijoille, toimihenkilöille ja katsojille aiheuttamat vahingot, eikä näille saa asettaa ehtoja, joilla järjestäjä voi vapautua vastuista.
- Järjestäjän ottamassa vastuuvakuutuksessa on nimettävä UCI yhteisvastuulliseksi ja katettava vaatimukset, jotka voidaan esittää UCI:tä vastaan, jotka liittyvät tapahtumaan tai UCI:n toimihenkilöiden vastuualueeseen.
- (muutettu 01.03.22)
- 1.2.035** Kilpailun järjestäjän on varmistettava, että kilpailu toteutetaan parhaissa mahdollisissa olosuhteissa koskien ajajia, muita joukkueiden jäseniä, toimitsijoita, tuomareita, lehdistöä, järjestyksestä vastaavia viranomaisia, lääkintähuoltoa, sponsoreita ja yleisöä.
- Ellei toisin määrätä, kilpailun järjestäjän tulee järjestää kilpailuun tarvittavat laitteistot, mukaan lukien ajanottolaitteisto.
- (muutettu 01.03.22)
- 1.2.035bis** Kilpailun järjestäjän on otettava huomioon kaikki turvallisuustoimenpiteet ja hankittava toimivaltaisilta viranomaisilta tarvittavat luvat. Järjestäjän vastuuseen ei vaikuta se, suorittaako järjestäjä tehtäviä itse vai suorittaako niitä kolmas osapuoli.
- Järjestäjä on vastuussa kaikista turvallisuuteen liittyvistä asioista mukaan lukien, mutta ei rajoittuen, urheilutoimintaa ja taloudellisiin seikkoihin.
- Järjestäjä voi antaa luvan valokuvien ja/tai videoiden kuvaamiseen ilma-

aluksilla, mukaan lukien dronet tai muut pienet ilma-alukset, edellyttäen että käyttäjällä on tähän asianmukainen lupa ja laitteita käytetään turvallisesti ja suunnitellusta paikasta. Järjestäjän on varmistettava, että käytetyt ilma-alukset eivät vaikuta tapahtuman urheilulliseen käyttäytymiseen ja siitä on tehtävä yksityiskohtainen riskiarviointi, jotka voivat kohdistua tapahtumaan osallistuviin kilpailijoihin, toimihenkilöihin ja katsojiin. **Lisäksi valokuvaamiseen tai videokuvaukseen käytettävien dronien on kaikissa olosuhteissa säilytettävä vähintään viiden (5) metrin etäisyys kilpailijaan ja katsojaan.**

Järjestäjän on varmistettava, että tällaisten laitteiden toiminta tapahtumapaikalla on tarkkaan ennakoitavissa ja tiedotettu sekä huomioitu vakuutuksessa.

Lisäksi järjestäjän on toteutettava tarvittavat toimenpiteet sen varmistamiseksi, että ulkopuoliset eivät käytä ilma-aluksia mukaan lukien dronet ja muut pienet ilma-alukset, ilman lupaa, ja että ne eivät estä urheilutoimintaa tai loukkaa kolmannen osapuolen oikeuksia (esim. kuvan tai median tekijänoikeuksia).

(sääntökohta esitelty 01.03.22, **muutettu 01.01.24**)

- 1.2.036** Kilpailun järjestäjän on aina pyrittävä saavuttamaan paras mahdollinen organisaatiotasoa käytettäväkseen.

§ 2 Valtuudet kilpailun järjestämiseksi

- 1.2.037** Pyöräilykilpailu voidaan järjestää ainoastaan silloin kun se on rekisteröity kansalliseen, maanosan tai maailman kalenteriin.

Kilpailun sisältyminen kalenteriin antaa järjestäjälle valtuudet järjestää kilpailu. Tämä ei kuitenkaan sido UCI:tä tai kansallista liittoa.

- 1.2.038** Järjestäjällä tulee olla ne luvat ja vakuutukset, joita vaaditaan maan laeissa ja säädöksissä.

- 1.2.039** Kilpailun järjestäjän on toimitettava kansallisen liiton asettamaan määräaikaan mennessä kilpailun tekniset tiedot, joiden on sisällettävä soveltuvin osin vähintään seuraavat tiedot:

- kilpailun erityissäädökset; näitä säädöksiä ei voi julkaista kilpailuohjelmassa (teknisessä opas) ennen kuin kansallinen liitto on ne hyväksynyt
- kilpailuohjelma ja aikataulut
- kutsutut ajajat (ajajien luokat, seurat, ammattilaisjoukkueet, maajoukkueet, jne.)
- ilmoittautuminen, kilpailunumeroiden jako
- palkintolista
- taloudellinen selvitys matka ja yöpitoluista
- huoltojärjestelyt (menettelytapa, huollon lukumäärä, huoltoalueet, jne.)
- kilpailijoiden ja varusteiden kuljetusjärjestelyt
- kilpailuradan tai -reitien yksityiskohtainen suunnitelma, sisältäen lähtö ja maalialueet
- palkintojen jaon, dopingtestauksen, sihteeristön, lehdistötilojen ym. sijainti
- poliisi, turvallisuus ja lääkintähuolto
- maalikamera- ja ajanottojärjestelyt
- kuulutusjärjestelyt
- parapyöräilykilpailujen osalta: kilpailupaikan saavutettavuus

§ 3 Erityissäädökset

- 1.2.040** Kilpailun järjestäjän on kirjattava kilpailua koskevat erityissäädökset.

Erytyissäädösten on sisällettävä muun muassa kilpailun urheilulliset erityispiirteet.

Erytyissäädösten on oltava sääntöjen mukaisia ja ne on hyväksyttävä etukäteen kansallisella liitolla.

- 1.2.041** (N) Erytyissäädökset on julkaistava kilpailuohjelmassa ja/tai teknisessä oppaassa.

§ 4 Kilpailuohjelma - tekninen opas

- 1.2.042** (N) Kilpailun järjestäjän on laadittava kilpailuohjelma ja/tai tekninen opas, mikä on julkaistava hyvissä ajoin.

Teknisen oppaan sisältö määräytyy lajikohtaisten erityissääntöjen mukaisesti.

Kilpailun järjestäjän tulee lähettää kilpailuohjelma ja/tai tekninen opas tuomareille 30 vuorokautta ennen kilpailua.

(muutettu 01.05.21)

- 1.2.043** Lukuun ottamatta pieniä kilpailun aikatauluun liittyviä muutoksia, kilpailuohjelmassa ja/tai teknisessä oppaassa kertaalleen julkaistuja sääntöjä ei voi enää muuttaa hyväksymisen jälkeen, paitsi jos kaikki kilpailun osapuolet hyväksyvät muutokset tai mikäli muutoksella säännöt saadaan vastaamaan paremmin SP:n tai UCI:n sääntöjä.

Kilpailun järjestäjä voi tehdä tarvittaessa aikatauluun oleellisia muutoksia seuraavin ehdoin:

- 1) muutoksesta täytyy informoida kaikkia kilpailun osapuolia ja tuomareita 15 vrk ennen kilpailun alkamista.
- 2) kilpailun järjestäjä on vastuussa kaikista osapuolten taloudellista menetyksistä, joita muutos on aiheuttanut.

- 1.2.044** Mikä tahansa rike koskien kilpailuohjelmaa tai teknistä opasta antaa kilpailun järjestäjälle 500–2000 Sveitsin frangia vastaavan rahasakon.

- 1.2.045** Kilpailun järjestäjän on lähetettävä kilpailuohjelma ja/tai tekninen opas kaikille kutsutuille joukkueille tai ajajille viimeistään silloin kun kilpailijat vahvistavat osallistumisensa.

Kilpailun järjestäjän tulee lähettää kilpailuohjelma ja/tai tekninen opas kansainvälisille komissaareille 30 vuorokautta ennen kilpailua.

- 1.2.046** Joukkueenjohtajien kokouksessa on kilpailun järjestäjän annettava riittävä määrä kopioita kilpailuohjelmasta jaettavaksi ajajille.

- 1.2.047** Osallistuessaan kilpailuun, ajajan edellytetään tuntevan ja hyväksyvän kilpailuohjelman ja/tai teknisen oppaan sisällön ja kilpailun erityissäännöt.

§ 5 Kilpailukutsu ja osallistuminen

Yleiset periaatteet

- 1.2.048** (N) Kilpailun järjestäjä päättää SP:n ohjeita ja määräyksiä noudattaen, mitkä joukkueet ja ajajat voivat kilpailuun osallistua.

Kansainvälisen kilpailukalenterin kilpailuissa ei saa periä osallistumis- tai lähtömaksua, paitsi mitä maastopyöräilyn, BMX:n, sisä-, para-, harraste-, rata-, trial-, cyclocross ja veteraanipyöräilyn erityissäännöistä johtuu.

(muutettu 05.03.18, 01.07.18, 08.02.21, 01.05.21)

- Edellytykset**
- 1.2.049** Kilpailun järjestäjän on lähetettävä yleistiedote kutsuttaville ammattilaisjoukkueille tai ajajille vähintään 60 vuorokautta ennen kilpailua. Jos kutsu koskee maa-, alue- tai seurajoukkuetta kilpailun järjestäjän on tiedotettava kansalliselle liitolle, kenet on kutsuttu kilpailuun.
- Vähintään 50 vuorokautta ennen kilpailua on kutsutun ilmoitettava järjestäjälle kirjallisesti (kirje, fax, email), mikäli kutsuttu haluaa osallistua kilpailuun tai mikäli kutsuttu kieltäytyy kutsusta.
- Vähintään 40 vuorokautta ennen kilpailua kilpailun järjestäjän on lähetettävä virallinen UCI:n ilmoittautumiskaavake kaikille niille, joiden järjestäjä haluaa osallistuvan kilpailuun. Samalla järjestäjän on ilmoitettava niille, joita ei hyväksytä kilpailuun.
- Vähintään 20 vuorokautta ennen kilpailua, on kutsuttujen palautettava kokonaan täytettynä alkuperäinen ilmoittautumiskaavake.
- 72 tuntia ennen kilpailun alkamista, joukkueen tulee lähettää (fax, email) järjestäjälle kopio ilmoittautumislomakkeesta, jossa on kilpailuun osallistujien ja kahden varamiehen nimet.
- Jokainen kutsutuista, joka laiminlyö edellä mainitut aikarajat, menettää oikeutensa.
- 1.2.050** Kilpailun järjestäjän on esitettävä ilmoittautumislomakkeet tuomarineuvostolle vahvistettavaksi.
- (muutettu 25.06.19)
- Yleiset määräykset**
- 1.2.051** Kansallisen kalenterin kilpailuissa ilmoittautumismenettelystä päättää kansallinen liitto.
- 1.2.052** Maa-, alue- ja seurajoukkueet ja niiden ajajat eivät voi osallistua ulkomaisiin kilpailuihin ilman oman liittonsa myöntämää kirjallista lupaa. Luvassa tulee ilmetä luvan voimassaoloaika ja ajajan/ ajajien nimi/ nimet.
- Tämän kohdan määräykset eivät koske ajajia, joita koskevat kohdan 2.1.011 määräykset.
- Tämän kohdan määräykset eivät koske cyclo-cross, maastopyöräily, BMX Racing, BMX Freestyle ja Trial tapahtumia.
- (muutettu 01.07.18, 01.01.21, 08.02.21)
- 1.2.053** Mikäli kilpailuun osallistumisensa jo vahvistanut joukkue tai ajaja, joka kuuluu UCI:iin rekisteröityneeseen joukkueeseen, ei osallistu kilpailuun, on ilmoittautumiskaavakkeen allekirjoittanut henkilö ja hänen edustamansa seura, joukkue tai liitto yhteisvastuullisesti velvollinen korvaamaan kilpailun järjestäjälle poisjäävien henkilöiden osalta kertamaksuna kaksinkertaisena sen summan, joka on kilpailun järjestäjän kanssa sovittu matka- ja yöpitoavustukseksi.
- Mikäli kyseessä on muu joukkue tai ajaja, joka ei osallistu kilpailuun, on ilmoittautumiskaavakkeen allekirjoittanut henkilö ja hänen edustamansa seura tai liitto yhteisvastuullisesti velvollinen korvaamaan kilpailun järjestäjälle kertamaksuna samansuuruisen summan, joka on kilpailun järjestäjän kanssa sovittu avustukseksi.
- 1.2.054** Kilpailun järjestäjän ei pidä hyväksyä myöhästyneitä ilmoittautumisia. Kilpailun

järjestäjän tulee informoida ilmoittajaa tästä. Tuomarineuvosto ratkaisee erimielisyydet.

Kilpailun järjestäjä ei voi estää ilmoittautunutta kilpailijaa tai seuraa starttaamasta. Jos kilpailun järjestäjä harkitsee tällaista, hänen täytyy keskustella siitä tuomarineuvoston kanssa, joka tekee lopullisen päätöksen. Jos kilpailun järjestäjä ilman pätevää syytä estää starttaamisen UCI ProSeries tai 1-tapahtumassa, kilpailun järjestäjän tulee julkistaa maksu seuralle, joka on vähintään luvattu tukisumma tai tuplasti se takaisin.

(muutettu 23.10.19)

Rangaistukset

1.2.055

Rikkomuksista rangaistaan seuraavasti:

1. Kilpailunumeron vastaanottanut ajaja ei ilmaannu starttiin:
 - mikäli ajaja ei osallistu mihinkään muuhun kilpailuun: 50 Sveitsin frangin suuruinen rahasakko
 - mikäli ajaja osallistuu muuhun kilpailuun: poistetaan kilpailutuloksista ja annetaan 500–3000 Sveitsin frangin suuruinen rahasakko
2. Kilpailun järjestäjä ei noudata virallista ilmoittautumismenettelyä:
 - 300–1000 Sveitsin frangin suuruinen rahasakko / joukkue.

§ 6 Kilpailutoimisto - sihteeristö

1.2.056

(N) Kilpailulla on oltava asianmukaisesti varustettu sihteeristö koko kilpailun ajan. Järjestäjien edustajan on oltava paikalla koko kilpailun ajan.

1.2.057

(N) Kilpailutoimiston on oltava avoinna kaksi tuntia ennen kilpailun lähtöä ja vähintään kaksi tuntia ennen kilpailun tai etapin maaliintuloa.

1.2.058

(N) Kilpailutoimiston on oltava järjestäytynyt siihen saakka, kunnes tuomarineuvosto on hyväksynyt kilpailutulokset tai kunnes tuomarit ovat lopettaneet työnsä.

(muutettu 01.05.21)

1.2.059

(N) Kilpailutoimistossa on oltava vähintään puhelinyhteys ja internetyhteydellä varustettu tietokone.

(muutettu 01.05.21)

§ 7 Kilpailureitti

Turvallisuus

1.2.060

Kilpailun järjestäjän on taattava kilpailun turvallisuus ja organisoitava tehokas yhteistyö poliisien kanssa.

1.2.061

Kilpailun järjestäjän on varmistettava, että kilpailureitti ei sisällä paikkoja tai aiheuta tilanteita, jotka voivat aiheuttaa turvallisuusriskejä ajajille, järjestyksenvalvojille, liikenteenohjaajille, tuomareille, toimitsijoille tai katsojille.

1.2.062

Ellei kilpailu ole täysin suljetulla reitillä, on kaikki liikenne reitillä pysäytettävä, sillä hetkellä, kun kilpailu kulkee ohitse.

1.2.063

Missään tapauksissa UCI:tä tai SP:a ei voi pitää vastuullisena reitin tai sen varustelun puutteista tai mihinkään kilpailureitillä tapahtuneeseen onnettomuuteen.

1.2.064

Kilpailijoiden on tutustuttava kilpailureittiin etukäteen.

Ellei poliisi toisin määrää, kilpailijat eivät saa poistua määrätyltä reitiltä eikä heillä ole lupaa poiketa tästä vastuusta minkään muun syyn, kuten esimerkiksi virheellisten ohjeiden (kulkusuunnan), huonosti sijoitettujen tai puuttuvien viitoitusten takia, jne.

Mikäli ajaja oikaisee tai poikkeaa reitiltä saadakseen etua, hänet on tuomittava rangaistustaulukon mukaisesti (maantiepyöräilyssä sääntökohta 2.12.007, kohta 7.1) mahdollisista muista seuraamuksista riippumatta.

(muokattu 01.01.19)

1.2.064bis [siirretty 01.01.19 kohtaan 2.2.025]

1.2.065 Mikäli yksi tai useampi ajaja poistuu reitiltä poliisin määräyksestä, ei ajajia rankaista. Mikäli tämä aiheuttaa ajajille etua, on heidän odotettava muita kilpailijoita palattuaan kilpailureitille ja palattava niille paikoille, missä he olivat ennen reitiltä poistumista.

Mikäli yksi tai useampi ajaja joutuu väärälle reitille, on järjestäjän tehtävä kaikki mahdollinen, että ajajat pääsevät takaisin reitille niille paikoille, joissa he olivat ennen tapahtumaa.

1.2.065bis [kumottu 01.03.22]

§ 8 Lääkintähuolto

1.2.066 Kilpailun järjestäjän on järjestettävä riittävä lääkintähuolto kilpailuun.

1.2.067 Kv. kilpailun järjestäjän on nimettävä yksi tai useampi lääkäri ajajien lääkintähuoltoon.

1.2.068 Kilpailun järjestäjän on varmistettava nopea kuljetus sairaalaan. Vähintään yhden ambulanssin on seurattava kilpailua tai oltava käytettävissä kilpailualueella. Lista lähellä kilpailureittiä sijaitsevista sairaaloista on oltava saatavilla jokaisen kilpailun lähtöpaikalla.

§ 9 Palkinnot

1.2.069 Kaikki tiedot palkinnoista (lukumäärä, luonne, summa, palkitsemisehdot) on selkeästi esitettävä kilpailuohjelmassa tai kilpailun teknisessä oppaassa.

1.2.070 UCI:n hallitus voi asettaa palkintorahojen minimimäärän kansainvälisiin kalenterikilpailuihin. UCI Pro Tourin palkintorahoista päättää ammattilaispyöräilyneuvosto.

1.2.071 Kilpailun järjestäjä on velvollinen maksamaan palkintorahat kilpailijoille/tiimeille. Kansalliset liitot voivat kuitenkin edellyttää, että järjestäjä maksaa liitolle palkintorahat ennen tapahtumaa voidakseen maksaa itse palkintoja tai vaatia, että järjestäjä asettaa pankkitakuun palkintojen kokonaismäärästä. Kansalliset liitot voivat asettaa tällaisia vaatimuksia mille tahansa sen alueella tapahtuvalle tapahtumalle.

Poikkeuksena ensimmäiseen kappaleeseen, UCI voi edellyttää, että kilpailun järjestäjä maksaa summan UCI osoittamalle erityiselle pankkitilille. Tili toimii keskitettynä alustana palkintorahojen jakamiselle. Sitä hallinnoi UCI tai kolmas osapuoli, jonka UCI määrittää. Tässä tapauksessa:

- Jos mahdollista kilpailun järjestäjän vastuulla on maksaa ennakonpidätykset maan verolakien mukaisesti. Jos veroista

maksetaan ennakonpidätys, kilpailun järjestäjän vastuulla on toimittaa verotodistukset (elektronisesti alustalle)

- Jos kilpailun järjestäjän maksu keskitetylle pankkitilille sisältää koko palkintorahapotin, se maksetaan ilman ennakonpidätyssummaa.
- Maksu liittyy ennakonpidätykseen, joka tehdään viimeistään 45 päivää tapahtuman jälkeen.
- Jos kansallisen liiton tai seuran tulee maksaa ennakonpidätykset maan käytännön mukaisesti, UCI ohjeistaa toimijoita ja palkintorahan lähettämisen suhteen

(muokattu 01.02.19, 23.10.19, 08.02.21)

1.2.072 Palkintorahat on maksettava maksunsaajille tai heidän edustajilleen viimeistään 90 vuorokauden kuluttua kilpailun päättymisestä.

Kuitenkin kansallinen liitto tai keskitetyn alustan alusta ollessa kyseessä – UCI voi pidättää maksuista, kunnes on selvitetty, onko ajaja oikeutettu palkintoon ja joka ei ole epäiltynä tapahtuman yhteydessä tehdyn doping-testin perusteella tai vakavista rikkeistä, josta toimivaltainen komitea on voinut hylätä suorituksen. Suhteessa Dopingiin, UCI voi pyytää lausuntoa myös kansainväliseltä testausorganisaatiolta niiden tapahtumien osalta jossa tämä nimenomainen taho on toiminut näytteenoton aloittajana ja ohjannut sitä.

Jos tapahtuma ei ole keskitetysti hallittu, tapahtuman järjestäjä on vastuussa hankkia asiaankuuluvan päätöksentekuelin alaisuudessa, joka voi hylätä kilpailijan ennen palkintojen maksamista.

Erityisesti silloin, kun kilpailunkohtainen testaus on suoritettu, tapahtuman järjestäjän on haettava todennus antidopingjärjestöltä, joka aloitti ja ohjasi näytteenoton.

(muokattu 01.02.19, 08.02.21)

1.2.073 Milloin tahansa ennen palkintojen jakamista tai käynnissä olevaan prosessiin, mikäli ilmenee mitä tahansa erimielisyyttä mikä voi vaikuttaa sijoituksiin ja palkintorahojen oikeutukseen, voidaan palkintorahojen maksu pidättää, kunnes asiasta on tehty päätös

(muutettu 01.02.19, 01.01.21)

1.2.074 Mikäli kilpailu tai etappi ajetaan epänormaalin alhaisella keskituntinopeudella, voivat tuomarit neuvoteltuaan kilpailun järjestäjän kanssa, päättää alentaa tai poistaa palkintorahoja.

§ 10 Matka- ja yöspitoavustukset

1.2.075 Kansainväliseen kilpailukalenteriin kuuluvaan kilpailuun osallistuvien joukkueiden tai ajajien matka- ja yöspitoavustuksen määrä on neuvoteltava kahdenvälisellä hyväksynnällä järjestäjän ja joukkueen tai ajajan välillä. Ylläpitokorvausten tulee kattaa majoitus ja ruokailu kilpailun aikana.

UCI:n hallitus voi määrätä tiettyjen kilpailujen järjestäjiä maksamaan osallistumiskorvauksia ja minimi ylläpitokorvaustason. Osallistumiskorvausten katsotaan kattavan matkakulut.

1.2.076 Korvaukset tulee maksaa viimeistään kilpailun päättyessä. Kestoltaan vähintään 4 päiväsissä etappikilpailuissa joukkue laskuttaa sovitus-

avustuksen, jonka järjestäjä maksaa joukkueelle tilisiirtona sovittuna ajankohtana.

(UCI World Tour, HC luokan ja luokan 1 kilpailut: kts. UCI:n säännöt.)

(muutettu 23.10.19)

Kappale 3 KILPAILUMENETTELY

Kansalliset erityismääräykset liitteessä 4N.

§ 1 Kilpailun hallinto

- 1.2.077** Kilpailun järjestäjä (seura) tai järjestäjän edustaja vastaa kilpailun puitteista ja käytännön järjestelyistä. Kilpailun hallinnon on selvitettävä materiaaliset järjestelyongelmat hyväksytyjen sääntöjen mukaisesti ja neuvottelemalla tuomarien kanssa.
- 1.2.078** Ylituomari vastaa muiden tuomareiden kanssa kilpailun urheilullisen puolen johtamisesta ja valvonnasta.

§ 2 Käyttäytyminen pyöräilykilpailuissa

- 1.2.079** Kaikkien lisenssinhaltijoiden on oltava aina asianmukaisesti pukeutuneita ja käyttäytyttävä korrektisti kaikissa olosuhteissa, myös kilpailupaikan ulkopuolella.
- Heidän on pidättäydyttävä kaikista väkivaltaisuuden muodoista, uhkauksista tai solvauksista, muusta sopimattomasta käytöksestä tai aiheuttamasta muille henkilöille vaaraa.
- Kilpailijat eivät saa puheella, eleillä, kirjoittamalla tai muilla tavoin vahingoittaa muiden lisenssin haltijoiden, toimitsijoiden, sponsorien, liittojen, UCI:n tai yleensä pyöräilyn mainetta tai kunniaa. Annettavan kritiikin on oltava aiheellista, kohtuullista ja maltillista.
- 1.2.080** Lisenssin haltijoiden on osallistuttava pyöräilykilpailuun kaikin tavoin reilussa ja urheilullisessa hengessä. Heidän on pyrittävä menestymään kilpailussa rehellisin keinoin.
- 1.2.081** Kilpailijoiden on puolustettava oikeuksiaan hyvän urheiluhengen mukaisesti.
- Kaikki vilpilliset tai väärät sopimukset, sekä halventava käyttäytyminen edun tavoittelemiseksi kilpailussa on kiellettyä.
- 1.2.082** Kilpailijoiden on toimittava äärimmäisen tarkkaavaisesti. Kilpailijat ovat vastuullisia kaikkiin aiheuttamiinsa onnettomuuksiin.
- Kilpailijoiden on noudatettava sen maan lakia, missä kilpailu pidetään.
- 1.2.083** Lasisten juomapullojen käyttö ja hallussapito on kielletty kilpailun aikana.

§ 3 Joukkueen johtaja

- 1.2.084** Jokaisella joukkueella, lukuun ottamatta alueellisia ja seurajoukkueita, on oltava kilpailujen aikana joukkueen johtaja, joka on nimetty erikseen kyseiseen tehtävään.
- 1.2.085** Joukkueen johtajan on varmistettava, että hänen joukkueensa (seuransa) ajajat ovat ajoissa paikalla määrättyinä aikoina (ilmoittautuminen, startti, dopingtesti, jne.).

Hänen on vastattava ylituomarin ja kilpailun johdon kutsuun.

1.2.086 Joukkueen johtaja voi edustaa ajajia tuomariston edessä.

§ 4 Joukkueen johtajien kokous

1.2.087 Enintään 24 h ja vähintään 2 h ennen kilpailun starttia kilpailun järjestäjä kutsuu koolle kokouksen ilmoitettuun paikkaan. Kokoukseen osallistuvat järjestelytoimikunnan edustajat, joukkueen johtajat, tuomarit sekä tarvittaessa neutraalihuolloista vastaavat ja poliisiviranomaisen edustajat. Kokouksessa selvitetään kilpailun erityispiirteet ja turvallisuusjärjestelyt kunkin vastuullisen tahon osalta.

Maastopyöräilyn maailmanmestaruus-, maailmancup- ja maanosien mestaruuskilpailuissa sekä HC- ja luokan 1 etappikilpailuissa kokous on pidettävä kilpailua edeltävänä päivänä.

(muutettu 01.01.18, 04.08.23)

1.2.088 Kokouksessa ylituomari esittää erityisesti ne erityissäännöt, jotka koskevat kilpailua. Kilpailuorganisaatio ilmoittaa mahdolliset soveltuvat oikeudelliset erityissäädökset esim. dopingiin liittyvien menettelytapojen osalta.

Kokous noudattaa UCI:n määrittämää muotoa.

§ 5 Ilmoittautumisen tarkistus

1.2.089 Kilpailun järjestäjän on hyvissä ajoin toimitettava tuomareille lista kilpailuun osallistuvista ajajista sekä niistä ajajista, jotka on nimetty kilpailuun varalle.

1.2.090 Ennen kohdan 1.2.087 mukaista joukkueenjohtajien kokousta on joukkueenjohtajan tai hänen valtuuttamansa henkilön vahvistettava lähtöön osallistuvien kilpailijoiden henkilöllisyys jurylle allekirjoittamalla ilmoittautumislomake (kohta 1.2.050) ja selkeästi osoitettava kilpailevien urheilijoiden nimet. Tuomarien on todennettava lähtöön osallistuvien kilpailijoiden henkilöllisyys ja tarkastettava, että ajajat ovat lähtölistalla. Lääkinnälliset syyt poikkeuksena ja Grand tour -kilpailuun vahvistettua kilpailijaa ei voi vaihtaa toiseen.

Tuomarineuvoston tulee tarkistaa kansallisten liittojen antamat luvat, jotka vaaditaan 1.2.052 mukaan.

Tarkistukset on järjestettävä niin, että ne ovat valmiit viimeistään 15 minuuttia ennen joukkueen johtajien kokousta.

(muutettu 01.01.18)

1.2.091 Kilpailija, jonka osallistuminen kilpailuun on vahvistettu, saa kilpailunumeronsa.

1.2.092 Kilpailija, jonka lisenssin voimassaoloa ei ole voitu vahvistaa eikä täten saada varmuutta siitä, ettei häntä ole asetettu kilpailukieltoon, ei saa startata eikä häntä oteta mukaan tuloluetteloon.

1.2.093 Lisenssien tarkistus on tehtävä kyllin tilavassa paikassa, johon yleisöllä ei ole pääsyä.

§ 6 Kilpailun lähtö

1.2.094 Ennen maantiekilpailun starttia on kaikkien ajajien suoritettava lähtökuittaus

tuomarin valvonnassa.

- 1.2.095** Kilpailun lähtömerkki annetaan pistoolin laukauksella, vihellyksellä, kellonsoitolla, lipulla tai elektronisella laitteella.
- 1.2.096** Kilpailun lähtömerkin antaa lähettäjä, joka yksin tuomitsee lähdön kelpoisuuden.
- 1.2.097** Virheellinen lähtö ilmoitetaan kahdella pistoolin laukauksella, kahdella vihellyksellä tai kahdella kellon soitolla.
- 1.2.098** Tuomareiden on tarkistettava, että kilpailun lähtöön saapuvien ajajien varusteet ovat sääntöjen mukaiset (pyörä, kilpailuasua, kilpailunumerot, jne.).

§ 7 Kilpailun maali

Maaliviiva

- 1.2.099** Maaliviivan on oltava 4 cm leveä tumma (musta) viiva, joka on 72 cm leveän valkoisen viivan päällä (mustan viivan molemmilla puolilla on 34 cm valkoista). Maastopyöräilyssä valkoinen viiva on 20 cm jättäen 8 cm mustan viivan molemmille puolin.

- 1.2.100** Kilpailijan katsotaan saapuneen maaliin, sillä hetkellä, kun eturenkaan etureuna sivuaa maaliviivan etureunasta vedettyä pystysuoraa linjaa. Lopullinen maaliintulojärjestys ratkaistaan maalikameran perusteella.

Ellei erikseen ole määrätty, maaliin tulo voidaan määrittää myös muulla tuomarineuvoston hyväksymällä ja käyttöön soveltuvalla elektronisella välineellä.

- 1.2.101** Maantie-, maasto-, BMX- ja cyclocross-kilpailuissa maalivaate, jossa lukee "FINISH" ("MAALI"), on vedettävä tien tai reitin poikki maaliviivan yli. Mikäli maalivaate on kadonnut tai vahingoittunut, on maaliviiva osoitettava musta-valkokuudullisella lipulla.

Vastaavanlaista maalivaatetta, ja sen puuttuessa vastaavaa lippua, on myös käytettävä kaikissa maantiekilpailujen välikirien maaleissa tai ohituksissa, sekä mäkkirien maaleissa. Mikäli maalivaate on kadonnut tai vahingoittunut, on maaliviiva osoitettava musta-valkokuudullisella lipulla.

Maantiekilpailuissa väli- ja mäkkirien merkitsemiseen voidaan käyttää myös kahta, tien kummallakin puolella sijaitsevaa paneelia. Paneelien on oltava riittävän korkeat, että ne voidaan havaita kilpailijoiden toimesta sekä huoltoautoista.

- 1.2.102** (N) Maalikameran käyttö sähköisellä ajanotolla on pakollista seuraavissa kilpailuissa:
- yhteislähtökilpailuissa maantiellä
 - ratakilpailuissa
 - maastopyöräilykilpailuissa Olympiakisoissa sekä maailmanmestaruus- ja maailmancupkilpailuissa

Cyclocrossin maailmancupissa on pakollista vain maalikameran käyttö.

(muutettu 01.05.21)

- 1.2.103** Videokuvaa ja sähköistä ajanottoa tai muuta tarkoitukseen soveltuvaa menetelmää voidaan pitää luotettavana todistusaineistona ja niiden on oltava kaikkien asianomaisten käytettävissä ratkaistaessa loppusijoituksia koskevia erimielisyyksiä.

Ajanotto

- 1.2.104** Jokaiseen kilpailuun on asetettava riittävä määrä tuomarikortin omaavia ajanottajia. Ajanottajia avustavat kansallisen liiton lisenssin omaavat muut henkilöt muissa kuin ajanottoon liittyvissä toiminnoissa.
- 1.2.105** Ajanottajat rekisteröivät ajat kaavakkeelle ja osoittavat kaavakkeet allekirjoitettuna maalituomaristolle.
- 1.2.106** Ajanotto on suoritettava sähköisellä ajanottolaitteistolla.
- Ratakilpailuissa ja maastopyöräilyn alamäkiajo- ja 4X-kilpailuissa ajat on otettava tuhannesosasekunnin tarkkuudella.
- Muissa kilpailuissa ajat on otettava vähintään sekunnin tarkkuudella. Tulokset ilmoitetaan sekunnin tarkkuudella.
- Käsiajanottoa käytetään lisäksi, mikäli sitä pidetään tarpeellisena tai hyödyllisenä.
- 1.2.107** Mikäli useampi ajaja ylittää maaliviivan ryhmässä, kaikille ryhmän ajajille annetaan sama aika.
- Mikäli kahden ryhmän välillä on eroa enemmän kuin yksi (1) sekunti, ajanottajat ottavat uuden ajan jokaisen ryhmän välille. Aika ryhmien välillä otetaan edellä olevan ryhmän viimeisen kilpailijan takarenkään takareunasta ja takana olevan ryhmän ensimmäinen eturenkaan etureunasta.
- Aika otetaan tuomarin toimesta ryhmän ensimmäisestä kilpailijasta.
- Jokainen vähintään sekunnin ero kilpailijoiden välillä (takapyörästä etupyörään) johtaa uuden ajan ottamiseen.

Sijoitukset kilpailussa

Kansalliset määräykset sijoituksiin liittyen, kts. Liite 3N.

- 1.2.108** Mikäli toisin ei ole päätetty, on jokaisen ajajan saadakseen sijoituksen, suoriuduttava kilpailusta omin voimin, ilman kenenkään muun apua.
- 1.2.109** Kilpailija voi ylittää maaliviivan jalan, edellyttäen, että hänellä on pyörä mukanaan.
- 1.2.110** Maalituomaristo rekisteröi kilpailun loppusijoitukset, loppupisteet ja ajetut kierrokset. Mikäli tarpeellista, sijoitukset on annettava käytettävissä olevien teknisten apuvälineiden avulla.
- 1.2.111** Riippumatta sääntöjen noudattamista valvovien tahojen toiminnasta johtuvista muutoksista, mikäli tuloksissa on virheitä, kansallinen liitto voi tehdä muutoksia tuloksiin 30 vuorokauden aikana kilpailun päättymisestä.
- Muutoksista tulee informoida kilpailun järjestäjää ja kilpailijoita esim. seurojen kautta. Kilpailun ollessa kansainvälisessä kalenterissa, myös UCI:ta tulee informoida. Kansallisen liiton tulee myös varmistaa, että muutoksista nousevat kysymykset käsitellään oikeudenmukaisesti.

§ 8 Viralliset seremoniat

- 1.2.112** Kaikkien asianomaisten ajajien on sijoitustensa, luokituksensa ja saavutustensa mukaisesti osallistuttava virallisiin seremonioihin, kuten paitojen jakoon, kukituksiin, mitalien jakoon, kunniakierroksiin,

lehdistötilaisuuksiin, ym. vastaaviin tilaisuuksiin.

1.2.113 Jos muuta ei mainita, kilpailijoiden on esiinnyttävä virallisissa seremonioissa kilpailuasussa.

Maantiekilpailuissa ajajien on saavuttava palkintoseremoniaan 10 minuutin kuluessa maaliintulosta, paitsi poikkeusoloissa.

Kun kaksi kansainvälisen kalenterin kilpailua järjestetään samana päivänä samassa paikassa, kilpailun järjestäjä voi pitää näille kilpailuille viralliset seremoniat yhtä aikaa. Ensimmäisen kilpailun seremoniat on kuitenkin oltava viimeistään kaksi tuntia kilpailun maalintulon jälkeen.

Kappale 4 KILPAILUJEN VALVONTA

§ 1 Yleiset säännöt

1.2.114 Kansallisen kalenterin kilpailujen valvonnasta vastaa kilpailun järjestäjän kansallinen liitto.

Kansainvälisen kalenterin kilpailun valvonta esitetään tässä kappaleessa.

§ 2 Tuomaristo

Tuomareiden ja toimitsijoiden tehtävät kansallisissa kilpailuissa on selvitetty Liitteessä 2N.

1.2.115 **Tehtävät ja kokoonpano**
Pyöräilyn kilpailutapahtumia valvoo tuomaristo.

Kilpailun järjestäjän on erityisesti varmistettava, että tuomarit voivat työskennellä optimaalisissa olosuhteissa.

1.2.116 Tuomarineuvoston kokoonpano nimetään sääntökohdan 1.1.070 mukaisesti. Tuomarien lukumäärät tehtävittäin on kuvattu alla olevassa taulukossa.

Kts.UCI:n säännöistä tuomarien lukumäärät tehtävittäin muiden kansainvälisen kalenterin kilpailujen, kuin kansallisten mestaruuskilpailujen, osalta.

Jos mahdollista, tuomarineuvostossa tulee olla molempia sukupuolia ja kansallisen liiton tulee noudattaa seuraavaa järjestystä nimitessään tuomareita: Kansainvälinen komissaari, kansallinen Elite komissaari (Maantie, Rata, MTB ja BMX), kansallinen komissaari

Kansallisten mestaruuskilpailujen tuomarit/lukumäärät:

Tuomari tehtävä ja asema	Maantie	Cyclo-Cross	Rata	MTB	Trial	BMX	Para	E-sport
Ylituomari	1 ⁽¹⁾	1 ⁽²⁾	1 ⁽³⁾	1 ⁽¹⁾	1 ⁽²⁾	1 ⁽¹⁾	-	1
Avustava ylituomari	-	-	1 ⁽³⁾	1 ⁽¹⁾	-	1 ⁽¹⁾	-	-
Sihteeri	-	-	1 ⁽³⁾	1 ⁽¹⁾	-	1 ⁽¹⁾	-	-
Tuomari-neuvoston jäsen	2 ⁽¹⁾	1 ⁽²⁾	-	-	-	1 ⁽¹⁾	-	-
Ajanottaja (etappikilpailut)	1 ⁽¹⁾ (2 aika-ajoissa)	-	-	-	-	-	-	-
Maalituomari	1 ⁽¹⁾	1 ⁽²⁾	-	1 ⁽¹⁾	-	-	-	-
Lähettiläjä	-	-	1 ⁽³⁾	2 ⁽¹⁾ XC ja DH: 1	-	-	-	-
Muut tuomarit tarpeen mukaan	3 ⁽¹⁾	3 ⁽²⁾	5 ⁽³⁾	0-2 ⁽¹⁾	5 ⁽²⁾	-	-	-

Tuomarit nimeää kansallinen liitto tai sen asettama elin.

(1) Järjestyksessä joko UCI:n kv komissaari, Kansallinen elite tuomari tai kansallinen tuomari

(2) UCI:n kv komissaari tai kansallinen tuomari.

(3) UCI:n kv komissaari kyseisestä maasta. Jos estynyt, kansallinen tuomari voidaan valita tilalle ilmoittamalla siitä etukäteen UCI:lle

(muutettu 11.02.20, 10.06.21, 01.10.21, 20.02.23)

1.2.117 (N) SP voi tarvittaessa nimetä tuomarineuvoston lisäksi muita toimihenkilöitä.

(muutettu 01.05.21)

Ylituomari

1.2.118 Ylituomarin nimittää kilpailun järjestäjän kansallinen liitto tai UCI.

Ylituomari tai hänen nimittämänsä toinen tuomari käyttää kilpailussa ylintä päätösvaltaa.

Maalituomaristo

1.2.119 Yksi tuomarineuvoston jäsenistä toimii maalituomareiden johtajana.

Maalituomari voi omalla vastuullaan tehdä yhteistyötä toisen henkilön kanssa, jonka on nimittänyt kansallinen liitto ja jolla on kansallisen liiton lisenssi.

Maalituomareiden johtaja vastaa maaliintulon tuomitsemisesta. Maalituomarien on osoitettava allekirjoitetulla lomakkeella ylituomarille maaliintulojärjestys, saavutetut pisteet ja ajatut kierrokset

(muutettu 01.03.18, 01.03.22)

1.2.120 (N) Maalituomareille on varattava riittävä näkyvyys maaliviivan kohdalle.

(muutettu 01.03.18, 01.05.21)

Avustava tuomari

1.2.121 Yksi tuomarineuvoston jäsenistä toimii avustavana tuomarina silloin kun sellainen on sääntökohdan 1.2.116 mukaisesti määrätty.

(muutettu 01.03.18)

Kokoukset

- 1.2.122** Tuomaristo kokoontuu ennen jokaista kilpailustarttia. Kilpailun järjestäjä ja joukkueen johtajat voivat myös osallistua kokoukseen.

Kilpailuraportti

- 1.2.123** (N) Kilpailun ylituomari laatii kilpailusta yksityiskohtaisen raportin SP:n lomakkeelle. Raportissa on käytävä esille vähintään seuraavat yksityiskohdat:

- havaitut puutteet kilpailun järjestelyissä
- määrätyt rangaistukset
- huomiot ja hyödylliset ehdotukset

Raportit toimitetaan välittömästi (seuraavana arkipäivänä) kilpailun jälkeen liittoon ja tuomaritoiminnasta vastaavalle.

(muutettu 01.05.21)

- 1.2.124** UCI:n kansainvälisten tuomarien on lähetettävä 14 vuorokauden sisällä kilpailun päättymisestä yksityiskohtainen raportti tehtynä tarkoituksenmukaiselle lomakkeelle. Raportissa on annettava tuomarien arvio kilpailusta. Lisäksi tuomarien on lähetettävä täydelliset kilpailutulokset sähköpostilla tai muulla UCI:n hyväksymällä tavalla UCI:lle niin pian kuin mahdollista ja viimeistään kahden tunnin kuluessa kilpailun päättymisestä.

Kustannukset

- 1.2.125** Tuomarit ovat oikeutettuja saamaan korvauksen kuluistaan. Lukuun ottamatta UCI:n nimittämiä kansainvälisiä komissaareja, jotka kuuluvat tuomaristoon, korvausten määrän ja muodon määrittää kilpailun järjestäjän kansallinen liitto.

§ 3 Tuomarineuvoston valtuudet

(muutettu 01.03.22)

- 1.2.126** Tuomarineuvosto varmistaa, että kilpailun erityissäännökset noudattavat voimassa olevia sääntöjä. Tuomarineuvoston on oikaistava kaikki ne säännöt, jotka eivät noudata voimassa olevia sääntöjä. Tuomariston on mainittava asiasta kilpailun järjestäjän ja joukkueen johtajien kokouksessa.

- 1.2.127** Tuomarineuvostolla on oikeus vaatia kaikkien kilpailun järjestelyissä havaittujen puutteiden korjaamista.

- 1.2.128** Tuomariston on havaittava rikkeet ja määrättävä rangaistukset omalla vastuualueellaan. Tuomareiden havaitsemat rikkeet on merkittävä allekirjoitettuun raporttiin. Tuomareiden raportissa on oltava lausunnot havaituista tapauksista. Vastakkaiset lausunnot tai näkökohdat on liitettävä tuomariston lausuntoihin ja arkistoitava.

Tuomarineuvosto julistaa rangaistukset enemmistön äänimäärän mukaan.

- 1.2.129** Lisäksi jokainen tuomari on henkilökohtaisesti oikeutettu seuraaviin toimenpiteisiin:

1. kieltää sellaisia ajajia osallistumasta kilpailuun, jotka eivät noudata sääntöjä, tai joiden voidaan osoittaa olevan kykenemättömiä osallistumaan kilpailuun
2. voi suorittaa puhuttelun, antaa huomautuksia tai varoituksia
3. poistaa välittömästi kilpailusta ne ajajat, jotka tekevät vakavan rikkeen, jotka eivät enää ole ilmeisen kykeneviä jatkamaan kilpailua, jotka ovat jääneet niin

paljon jälkeen kilpailussa, etteivät pysty enää saavuttamaan muita, tai jotka ovat vaaraksi muille.

Päätökset on merkittävä allekirjoitettuun raporttiin.

1.2.130 Tuomarineuvoston tai tarpeen mukaan jokaisen tuomarin henkilökohtaisesti on tehtävä kaikki ne päätökset, joita edellytetään kilpailun johtamiseksi asianmukaisesti. Päätökset on tehtävä soveltamalla sääntöjä ja mahdollisuuksien mukaan kilpailun järjestäjää kuullen.

Jos sääntörikkomuksia ei voida korjata vaaditussa ajassa, kilpailun alkua voidaan siirtää tai peruuttaa tai kilpailu voidaan keskeyttää. Tuomarineuvosto voi tarvittaessa vetäytyä tehtävästään joko omasta aloitteestaan tai UCI:n määräyksestä.

1.2.131 Ne lisenssin haltijat, jotka eivät noudata tuomareiden ohjeita, asetetaan yhdestä vuorokaudesta kuuteen kuukautta kestäväan kilpailukieltoon ja/tai 100–10 000 Sveitsin frangin suuruiseen rahasakkoon.

1.2.132 Lukuun ottamatta kurinpitomenettelyjen kohtaa 12.4.001, tuomarineuvostoa tai yksittäistä tuomaria tai mitä tahansa heidän tosiasioihinsa perustuviin havaintoihin, kilpailutilanteiden arviointiin tai sääntöihin perustuvaa ratkaisua tai päätöstä kohtaan ei voi tehdä valitusta (vastalausesta).

Kappale 5 UCI CUPIT, SARJAT JA SIJOITUKSET

1.2.133- [kumottu 01.01.21]
1.2.134

Luku III VÄLINEET

Välineisiin liittyviä sääntöjä on myös UCI:n julkaisemassa ohjeessa: "Clarification Guide of the UCI Technical Regulation". Kaikkia sääntöjä ei ole lueteltu tässä Osan I luvussa III.

Kappale 1 YLEISET SÄÄNNÖT

§ 1 Periaatteet

- 1.3.001** Jokaisen lisenssin haltijan on varmistuttava, että hänen varusteensa (pyörä varusteineen ja muut asennetut laitteet, kypärät, asut jne.) eivät laadun, materiaalin tai rakenteen osalta aiheuta vaaraa hänelle itselleen tai muille.
- 1.3.001bis** Jokaisen lisenssin haltijan on varmistuttava, että hänen maantie-, rata- tai cyclocross-kilpailuissa käyttämänsä välineet ovat UCI:n hyväksymiä voimassaolevien hyväksyntäkäytäntöjen mukaisesti siten kuin UCI:n verkkosivuilta käy ilmi.
- 1.3.002** UCI ja SP eivät ole vastuussa mistään seuraamuksesta, mikä aiheutuu lisenssin haltijoiden käyttämistä välineistä eivätkä mistään vahingoista, mitä ne aiheuttavat eivätkä niiden sääntöjen mukaisuudesta. Välineiden tulee noudattaa kaikkia voimassa olevia ja polkupyöriin sovellettuja ISO laatu- ja turvallisuus-vaatimuksia (joihin viitataan kuvilla UCI nettisivuilla Clarification oppaassa) samoin kuin muita kilpailumaan sovellettavia standardeja.

Lisenssin haltijan tulee käyttää varusteita, jotka on luokiteltu ja jotka noudattaa valmistajan laatu- ja turvallisuus standardeja niitä muokkaamatta. Lisenssinhaltija on yksin ja täysin vastuullinen kaikkiin muutoksiin, joita varusteisiin on tehty, etenkin onnettomuuksissa ja voi olla rangaistusten kohde UCI:n sääntöjen nojalla.

(muutettu 01.01.19, 01.01.24)

- 1.3.003** UCI ja SP eivät missään tapauksessa ole vastuussa ajajasta tai muusta kilpailuun osallistuneesta lisenssin haltijasta, koska tuomarien mahdollisesti suorittamassa välineiden tarkastuksessa myönnetään lupa välineen käyttämiseen ainoastaan urheilullisessa tarkoituksessa. Tarvittaessa välineiden tarkastus voidaan järjestää ennen kilpailua, kilpailun aikana tai sen jälkeen ylituomarin tai UCI:n edustajan tai toimielimen pyynnöstä.

Tätä tarkoitusta varten tuomari tai UCI voi pyytää välineitä itselleen jälkitarkastusta varten, tarvittaessa myös kilpailun aikana, ajajan vaihdettua sen itseltään pois.

Jos välineen ei katsota täyttävän määräysten vaatimuksia, UCI tai SP voi takavarikoida tällaisen välineen siihen asti, kunnes siihen liittyvät kurinpitomenettelyt ovat päättyneet.

Tuomareiden valtuudet tehdä välineitä koskevia päätöksiä UCI:n sääntöjen ja rangaistustaulukon mukaisesti eivät estä sitä, etteikö UCI:n nimeämä ulkopuolinen henkilö voi myös tehdä päätöksiä välineiden hyväksymisestä. UCI ilmoittaa tällaisesta nimetystä henkilöstä kilpailun järjestäjälle sekä tuomarineuvostolle.

(muutettu 01.01.23)

- 1.3.003bis** Välinetarkastuksesta välttelystä, kieltäytymisestä tai mahdollisuuden estämisestä määrätään seuraavat rangaistukset:

Ajaja tai muu joukkueen jäsen: Vähintään yhden kuukauden ja enintään yhden vuoden kilpailukielto ja/tai 1000–100 000 CHF rahasakko.

Joukkue: Vähintään kuuden kuukauden ja enintään yhden vuoden kilpailukielto ja/tai 5000–100 000 CHF rahasakko.

(muutettu 06.02.17)

1.3.003ter Varmistaakseen, että ajajat ja joukkueet aikovat noudattaa välineistä annettuja UCI:n sääntöjä, UCI voi antaa erityismääräyksiä rekisteröintiin sekä vaatimuksia välineisiin liittyen.

(lisätty 01.01.23)

§ 2 Tekniset uudistukset

1.3.004 Muualla kuin maastopyöräilyssä mitään ajajan tai muun lisenssin haltijan kilpailun aikana käyttämää, yllä olevaa tai kantamaa teknistä uudistusta (kilpapyörä tai siihen liitetyt osat, lisävarusteet, kypärät, vaatetus, viestintävälineet, kaukomittauslaitteet, anturit, jne.) ei voi käyttää ennen kuin UCI:n hallitus on ne hyväksynyt. Hakemukset tarvittavine liitteineen on toimitettava hyväksymistä varten UCI:lle.

Hakija maksaa tarkastuskustannukset UCI:n määräämällä summalla, joka riippuu haetun teknisen uudistuksen monimutkaisuudesta.

UCI arvioi uudistushakemuksen hyväksyttävyyttä urheilullisesta näkökulmasta ja vastaa hakemukseen 6 kk kuluessa siitä, kun hakemus on toimitettu täydellisenä liitteineen sisältäen UCI:n pyytämät dokumentit. Uudistus tulee voimaan hyväksymispäivänä.

Kokonaisuudessaan säännöissä ennakoituihin puitteisiin mahtuva uudistus ei ole tässä sääntökohdassa tarkoitettu tekninen uudistus.

(muutettu 10.06.21)

1.3.005 Mikäli tuomarineuvosto toteaa kilpailun tai etapin lähdössä, että ajaja käyttää sellaisia välineitä, joita UCI ei ole vielä hyväksynyt, se voi kieltää ajajaa starttaamasta, mikäli hän ei luovu käyttämästään välineestä.

Kilpailun aikana havaittu vastaavanlainen tapaus johtaa ajajan poistamiseen kilpailusta tai suorituksen hylkäämiseen. Tuomarineuvoston päätöksestä ei voi valittaa.

Mikäli tuomarineuvosto ei ole huomionnut tai antanut rangaistusta kyseisen teknisen uudistuksen käyttämisestä, määrää UCI:n kurinpitolautakunta hylkäämisen.

Kurinpitolautakunta toimii UCI:n alaisuudessa automaattisesti tai pyynnöstä. Kurinpitolautakunta voi määrätä rangaistuksia ainoastaan kuultuaan ensin UCI:n teknisen lautakunnan mielipidettä.

Kilpailujen ulkopuolisissa tapauksissa UCI päättää, mikäli tapaus on tekninen uudistus, ja mikäli tapauksessa on noudatettava kohdan 1.3.004 toimenpiteitä.

§ 3 Kaupallisuus

(§ esitelty 15.10.18)

1.3.006 Välineiden oltava kaupallisesti yleisesti saatavilla kaikille pyöräilyä urheilulajina harrastaville.

Kehitysvaiheessa olevat prototyypit, jotka eivät vielä ole ostettavissa (prototyyppi) tulee hyväksyttäväksi UCI:n Väline-yksikössä ennen käyttöönottoa. Jos väline on viimeisessä kehitysvaiheessaan ja on menossa myyntiin 12 kk sisällä ensimmäisen kilpailun jälkeen, väline hyväksytään. Valmistaja voi perustelluista syistä pyytää lisää aikaa prototyypille

Kun arvioidaan pyyntöä välineen käyttämiseksi, joka ei ole kaupallisesti saatavilla, UCI:n Väline -yksikkö painottaa välineen turvallista käyttöä hyväksynnässään.

Prototyyppien käyttö ratakilpailuissa ja/tai ennätyskokeissa ei ole sallittua.

Rajoittamatta prototyyppeihin (väline, joka ei vielä ole ostettavissa), mikä tahansa osa välineestä tulee olla kaupallisesti saatavissa, jotta sillä voidaan osallistua pyöräkilpailuun. Kaupallisuuden vaatimus tulee ymmärtää siten, että tuote on ostettavissa suoraan ja julkisessa saatavilla olevasta tilausjärjestelmässä, (joka valmistajan, jakelukanavan tai jälleen myyjä).

Tilauksen tapahduttua, tilaus tulee vahvistaa 30 päivän sisällä ja väline tulee olla saatavilla jakeluun 90 päivän sisällä. Tuotteen hinta tulee olla julkisesti mainostettu ja tuote tulee olla saatavilla kaikille. Samoin tuotetta ei saa hinnoitella tarkoituksellisesti tasoaan korkeampaan hintaan.

Mikä tahansa väline, joka ei ole joko kaupallisesti saatavilla tai joka ei ole auktorisoitu prototyyppi (UCI väline yksikön toimesta tai prototyyppi aika on päättynyt) ei voida käyttää pyöräilytapauksissa, jota hallinnoi UCI tai SP sääntöjen nojalla.

Tällaisesta rikkeestä seuraa hylkäys ja sakko, joka on 5000–100 000 CHF

(muutettu 15.10.18, 01.01.23)

§ 4 Mukana kuljetettava teknologia

(esitely 10.06.21)

1.3.006bis Mukana kuljetettavat laitteet, jotka tallentavat tai välittävät tietoa eteenpäin, ja jotka voidaan asettaa pyörään tai ne voidaan asettaa kilpailijan asusteeseen, määritellään tässä sääntökohdassa, riippumatta siitä mitä muut UCI säännöt toteavat. Tämä sääntökohta koskee mitä tahansa laitetta, joka tallentaa tai välittää tietoa eteenpäin alla esitetyn mukaisesti, sisältäen mutta ei rajoittuen laitteisiin kuten anturit (puettuna tai sisäisesti), lähettimet, kilpailijatietojärjestelmät, telemetriailaitteet.

1. Laitteet, jotka tallentavat tai välittävät seuraavan kaltaista tietoa eteenpäin, ovat sallitut
 - Kilpailijan sijaintitiedot: tieto missä kilpailija tai pyörä sijaitsee
 - Kuvat: valokuva tai videokuva tai kuvamateriaali pyörästä otettuna (tällaiset laitteet voivat olla vain pyörässä, ellei erikoissäännöt eri lajeissa muuta salli)
 - Tiedot mekaniikasta: informaatio pyörästä tai sen komponenteista, sisältäen mutta ei rajoittuen tietoihin kuten voimaa, nopeutta, kadenssia, kiihtyvyyttä, vakausjärjestelmää, vaihteita tai rengaspaineita koskien.
2. Laitteet, jotka tallentavat tai välittävät seuraavia fysiologista tietoa ovat sallitut: sydämen syke, vartalon lämpötila, hikoilun aste. Ainostaan kilpailija voi tarkastella tietoja kilpailun aikana.
3. Laitteet, jotka tallentavat muuta fysiologista tietoa kuten metaboliset arvot, sisältäen mutta ei rajoittuen glukoosi ja laktaatti tietoihin, eivät ole sallittuja kilpailussa.

Tämän sääntökohdan mukaisesti kilpailijasta tallennetut tai välitetyt tiedot eivät saa tulla toisen kilpailijan näkyville. Myöskin tiimeillä on oikeus nähdä vain oman tiimin kilpailijoiden tiedot sallittujen tietojen osalta, ellei toisen tiimiin kilpailijaan liittyvä tieto ole julkisesti saatavilla.

Kaikkien pyörään kiinnitettyjen mukana kuljetettava teknologisten laitteiden tulee olla:

- o kiinnitettynä pyörään suunnitellun tavan mukaisesti eikä se saa rikkoa mitään pyörän hyväksymiskriteeriä.
- o sellaisia, ettei niistä aiheudu turvallisuusriskiä kilpailijoille, ja siksi laitteiden kiinnitys tulee varmistaa niin ettei se ole herkkä irtoamaan tai että sitä ei voi irroittaa.

UCI voi myöntää poikkeuksen tässä sääntökohdassa kielletyn mukana kuljetettavan teknologian käyttöön. Poikkeuslupaa myönnettäessä otetaan huomioon mm. laitteen yleinen saatavuus, urheilullinen oikeudenmukaisuus sekä rehellisyyden kriteerit. Laitteen on oltava sääntökohtien 1.3.001 – 1.3.006 mukainen. Poikkeusluvut voidaan antaa vain tiettyihin tapahtumiin tai tietyille joukkueille.

UCI ei ole vastuussa mistään seurauksesta, joka syntyy lisenssihaltijan mukana kuljetettavan laitteen kiinnityksestä ja sen käyttämisestä, virheestä tai määräysten vastaisuudesta.

Selvennykseksi, tämä sääntökohta ei koske tietojen omistajuutta. Tämä tarkoittaa sitä, että tiedon keräys, käyttö ja hyödyntäminen on tapahduttava asianomaisen oikeudenhaltijan suostumuksella.

(lisätty 10.06.21)

Kappale 2 KILPAPYÖRÄT

Johdanto

Kilpapyörien on noudatettava pyöräilyn urheiluhenkeä ja perusajatusta. Urheiluhengen mukaisesti pyöräilijät kilpailevat tasavertaisin lähtökohdin. Periaatteen mukaan ihminen on ennen välinettä.

§ 1 Periaatteet

1.3.007 Määritelmä

Pyörä on kulkuneuvo, jossa tulee olla kaksi halkaisijaltaan samansuuruisia vannetta. Etupyörän tulee olla ohjattava. Takapyörää hallitaan polkimien ja voimansiirron avulla.

Poikkeus tähän voi tulla esiin tietyissä pyöräily lajeissa, joiden tapauksissa erityiset säännöt esitetään kyseisen lajin toimesta.

(muutettu 01.01.19)

1.3.008 Ajoasento

Ajajan oletetaan normaaliasennossa olevan kilpapyörän päällä istuvassa asennossa. Tämä asento edellyttää, että ainoat tukipisteet ovat: jalat polkimissa, istuminen satulassa ja kädet kiinni ohjaustangossa.

1.3.009 Ohjaaminen

Kilpapyörässä tulee olla sellainen ohjaustanko, joka mahdollistaa pyörän ajamisen ja ohjaamisen täysin turvallisesti kaikissa olosuhteissa.

Voimansiirto

1.3.010 Kilpapyörää on pidettävä liikkeessä ainoastaan jalkojen pyöritysliikkeellä rattaiden ja ketjun välityksellä ilman sähköistä tai muuta apua.

Poikkeus tähän voi tulla esiin tietyissä pyöräily lajeissa, joiden tapauksissa erityiset säännöt esitetään kyseisen lajin toimesta.

Parapyöräilyssä ylä- tai alaraajojen proteeseja tai ortopedisia tukia saavat käyttää vain UCI:n luokitusmenettelyn mukaan luokitellut ja arvioidun (Review, R) tai hyväksytyn (Confirmed, C) statuksen saaneet urheilijat.

Missään tapauksessa alaraajojen proteeseja tai ortopedisia tukia ei saa käyttää parapyöräilykilpailuiden ulkopuolella.

(muutettu 01.01.19)

§ 2 Tekninen erittely

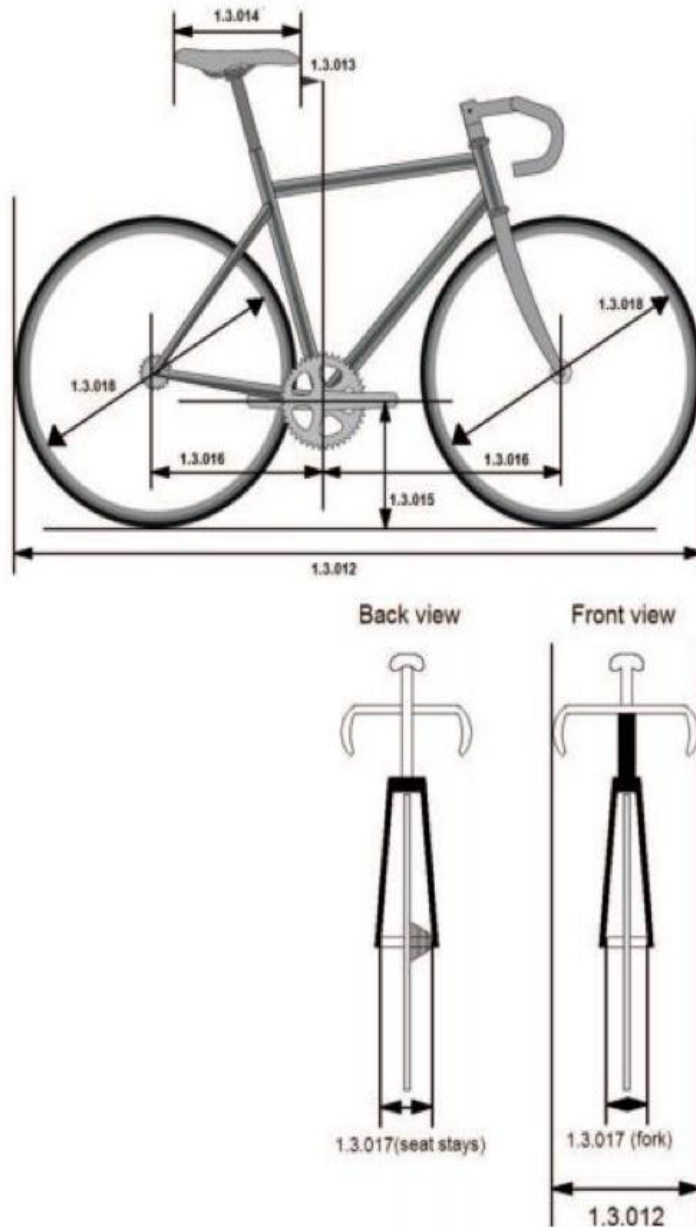
Ellei toisin mainita seuraavaa teknistä erittelyä sovelletaan kilpapyöriin, joita käytetään maantie-, rata- ja cyclocross-kilpailuissa.

Maasto-, BMX-, trial-, sisä- ja parapyöriä koskevat säädökset ovat kunkin lajin omissa sääntökohdissa.

a) Mitat

1.3.011

Mitat (1)



1.3.012 Kilpapyörä saa olla enintään 185 cm pitkä ja 50 cm leveä.
Tandem -pyörä saa olla enintään 270 cm pitkä ja 50 cm leveä.

1.3.013 Satulan kärjen on oltava vähintään 50 mm keskiön keskipisteen kautta kulkevan pystysuoran linjan takana.

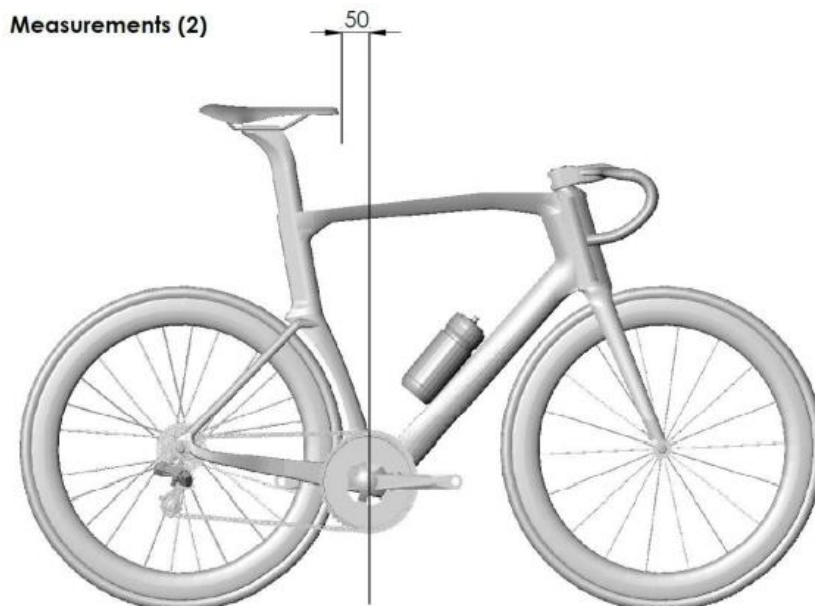
Satulan kärkeä voidaan siirtää eteenpäin enintään keskiön kautta vedettyyn pystylinjaan saakka pituuskategoria poikkeus huomioiden.

Jokaisen ajajan, joka näistä syistä, katsoo tarvitsevansa annettujen mittojen alituksen, on ilmoitettava asiasta tuomarineuvostolle polkupyörän tarkastuksen yhteydessä.

Vain yksi (1) alla luetelluista kahdesta (2) poikkeuksesta voidaan myöntää kerrallaan ajajan pyynnöstä;

3. Satulan kärkeä voidaan siirtää eteenpäin, niin että sen etäisyys on vähemmän kuin 50 mm
4. Aika-ajopyörän lisätankoa voidaan sääntökohdan 1.3.023 mukaisesti siirtää ajan pituuden mukaisesti.

Mitat (2)



(muutettu 23.10.19, 01.01.23)

- 1.3.014** Satulan etu- ja takaosan korkeimpien pisteiden kautta kulkeva taso saa poiketa vaakasuorasta enintään 9 astetta. Satulan pituuden on oltava vähintään 24 cm ja enintään 30 cm. Pituuden mittauksessa sallitaan 5 mm toleranssi.
- 1.3.015** Keskiön keskipisteestä maahan olevan etäisyyden on oltava vähintään 24 cm ja enintään 30 cm.
- 1.3.016** Etupyörän akselin ja keskiön keskipisteiden kautta kulkevien pystysuorien linjojen välisen etäisyyden on oltava vähintään 54 cm ja enintään 65 cm ⁽¹⁾.
Takapyörän akselin ja keskiön keskipisteiden kautta kulkevien pystysuorien linjojen välisen etäisyyden on oltava vähintään 35 cm ja enintään 50 cm.
- 1.3.017** Pyörän akselin suurin sallittu pituus haarukan sisään jäävältä osalta on etupyörässä 11,5 cm ja takapyörässä 14,5 cm.
- 1.3.018** Kilpapyörän pyörät voivat olla halkaisijaltaan rengas mukaan lukien enintään 700 mm ja vähintään 550 mm. Cyclocross-**pyörissä** renkaan leveys voi olla enintään 33 mm, eikä niissä sallita minkäänlaisia piikkejä tai nastoja.

Yhteislähdöllä tapahtuvissa Maantiekilpailuissa, **radalla** ja cyclocross-kilpailuissa on ainoastaan UCI:n hyväksymien vannerakenteiden käyttö sallittu. **Maantie- ja cyclocrosskilpailujen yhteislähtöön hyväksytyissä** vanteessa tulee olla vähintään 12 puolaa, jotka voivat olla pyöreitä, litteitä tai ovaaleja. Puolan minkään kohdan poikkileikkaus ei saa ylittää 10 mm.

Kiekkojen hyväksymistestin kuvaus, ks. UCI:n säännöt.

Ratakilpailuissa levykiekon käyttö etupyörässä on sallittu vain aika-ajolajeissa.

Kumoamatta tätä kohtaa määräytyy kiekkojen valinta ja käyttö pykälien 1.3.001 ja 1.3.003 mukaan.

(muutettu 25.09.19, 01.01.24)

b) Paino

1.3.019 Kilpapyörän tulee painaa vähintään 6.8 kg.

c) Muoto

1.3.020 Maantiekilpailuissa, ratakilpailuissa sekä cyclocross-kilpailuissa pyörän tulee olla perinteistä mallia, toisin sanoen pyörä on rakennettava kolmionmuotoisen rungon ympärille. Runkoputken on oltava rakenteeltaan tasavahvuista tai ohennettua putkea (joka voi olla pyöreää, ovaalinmuotoista, litistettyä, pisananmuotoista tai muunlaista poikkileikkaukseltaan); kunkin osan keskiliinjan tulee aina olla suora, poislukien takahaarukan vaaka- ja viistoputket sekä satulatulppa. Rungon osien tulee olla yhdistetty niin, että liitoskohdat noudattavat seuraavaa mallia: vaakaputki (1) yhdistää emäputken yläosan (2) pystyputkeen (4); pystyputki yhdistyy keskiöön; viistoputki (3) yhdistää keskiön emäputken alaosaan. Takahaarukoiden tulee muodostaa kolmiot alaputkista (6), viistoputkista (5) ja pystyputkesta (4). Takahaarukoiden viistoputkien tulee kiinnittyä pystyputkeen niissä rajoissa, mitkä on asetettu vaakaputken kaltevuudelle. (Kts. kuva "Muoto (1)". Satulatulppa on oltava pystyputken mitoitus mukainen ja voi olla sijoitettu vaakaputkeen ja/tai pystyputkeen kuvan "Muoto (2)" mukaisesti.)

Rungon osien suurin sallittu leveys on 8 cm ja vähimmäisleveys 1 cm. Etuhaarukan osien tulee olla paksuudeltaan vähintään 1 cm; osat voivat olla suorina tai kaarevia (7). (ks. kuva "Muoto 1").

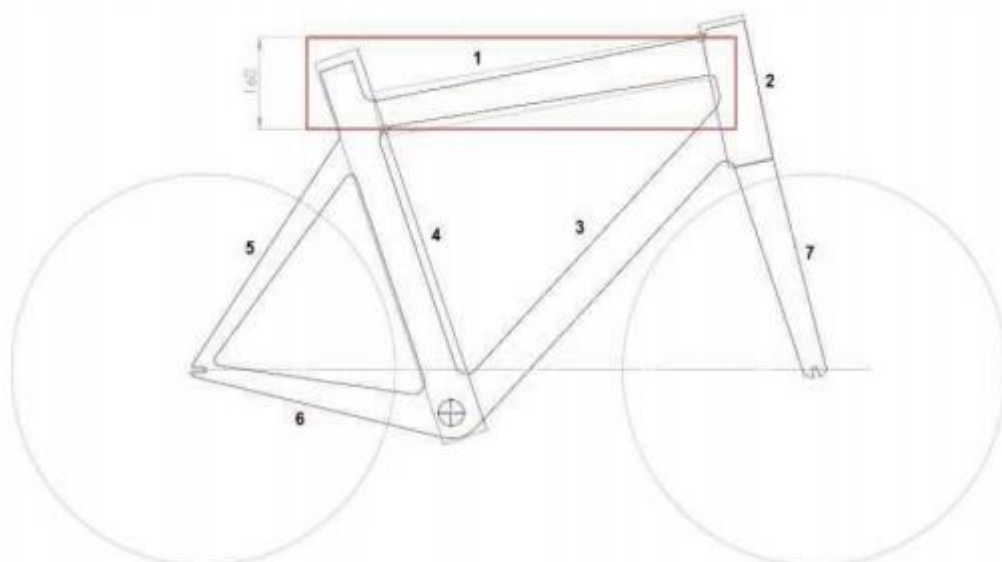
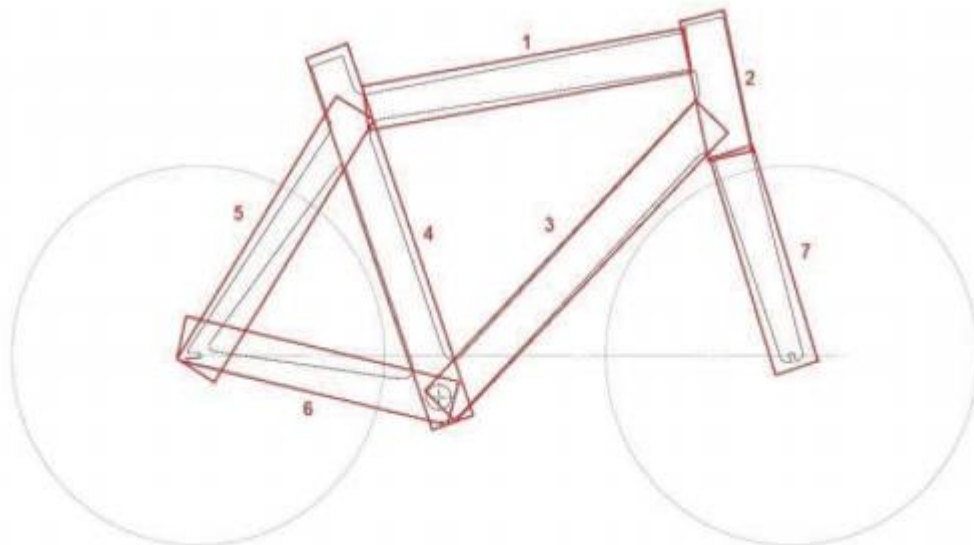
Vaakaputki voi olla kaltevassa asennossa (slope) edellyttäen, että se on horisontaalimallin mittojen rajoissa; poiketen enimmillään 16 cm oletetusta vaakatasosta.

Emäputken seudun leveys ei saa ylittää 16 cm:iä mitattuna kapeimmasta kohdasta ylä- ja viistoputken välillä emäputken etureunaan.

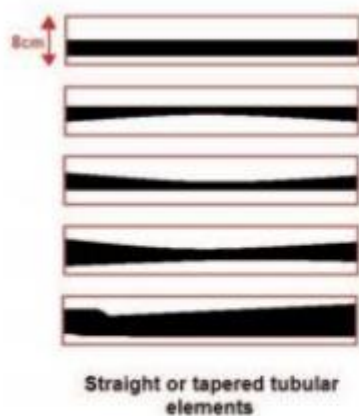
Lisäosia voidaan asentaa runkoon emäputken ja ohjainkannattimen väliin. Näiden osien on oltava emäputken mitoitus mukainen.

Tasakylkiset tukikolmiot 8cm matkalla voidaan asentaa runkoputkien väliin poislukien alaputken ja viistoputken välillä. (Kts. kuva "Muoto (3)")

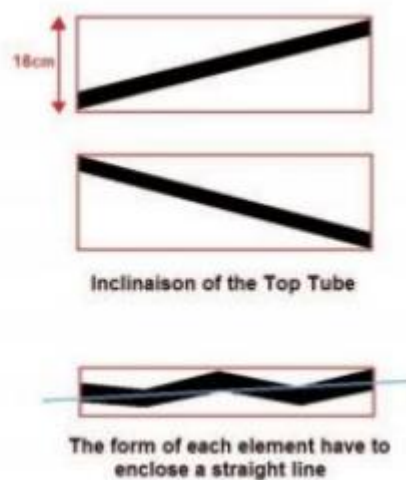
Runkoputket
Muoto (1)



Putket 1, 2, 3, 4, 5, 6, 7: min 1 cm, max 8 cm



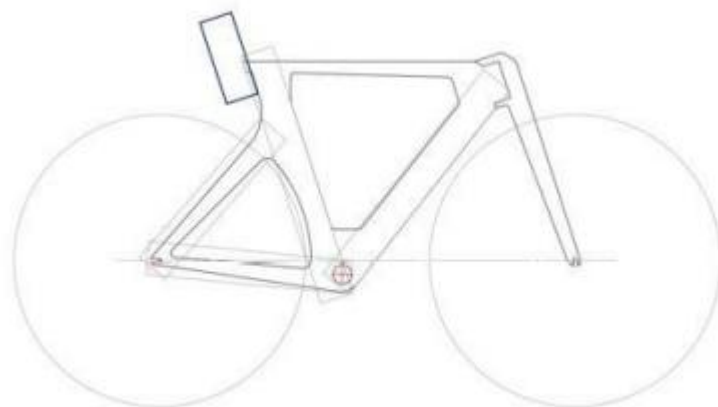
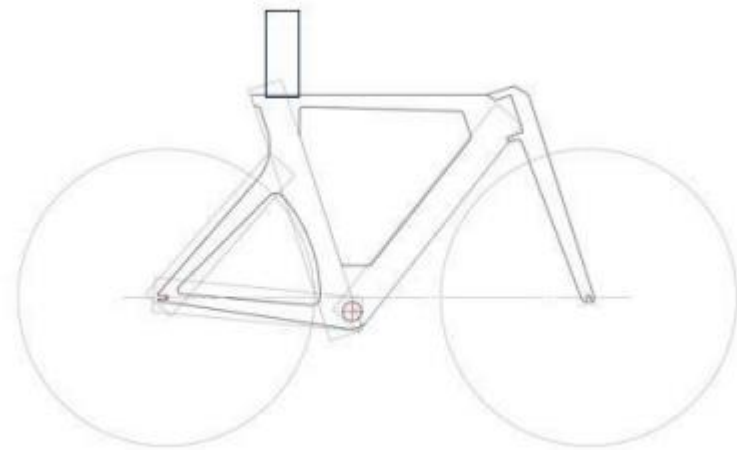
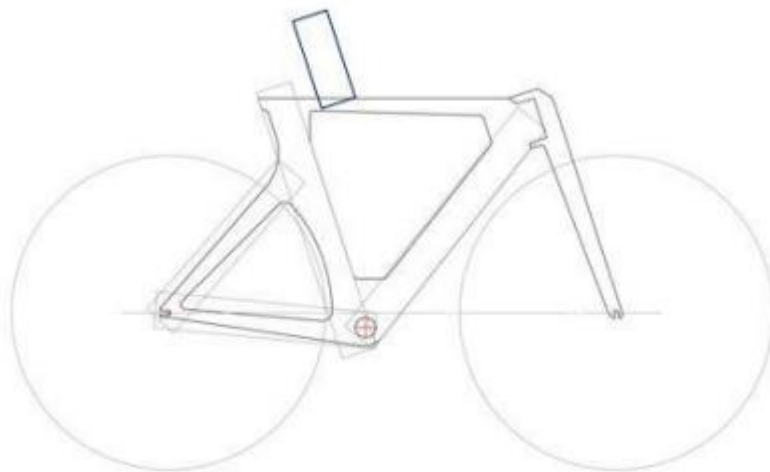
Suorat tai kapenevat
putkielementit



Vaakaputken kallistus

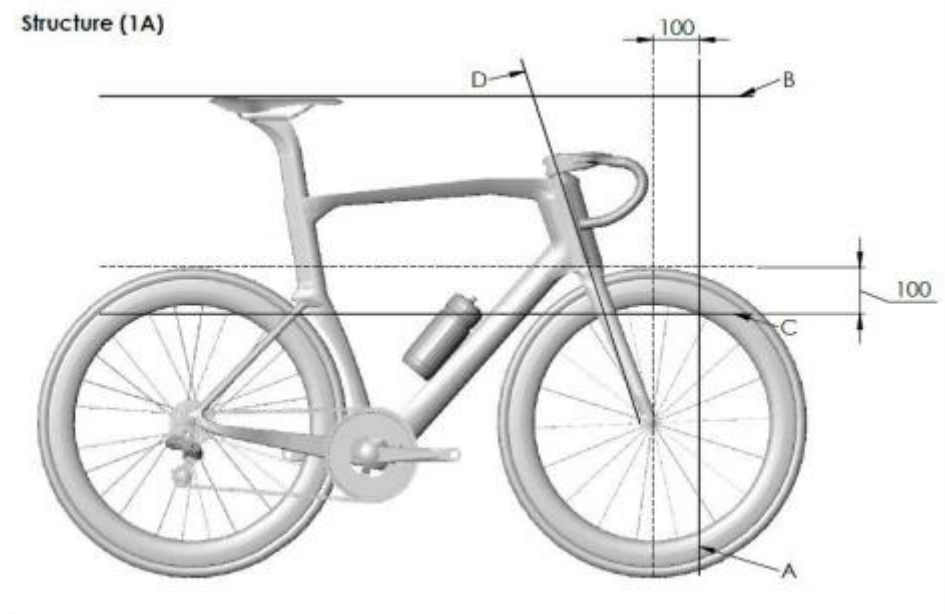
Suoran viivan on kuljettava
koko matka elementin sisällä.

Satulatolppa
Muoto (2)



Jarruja on kyettävä käyttämään käsien ollessa lepuuttajissa. Lepuuttajien muotoilu tai niihin asennettujen lisäosien käyttö vaihtoehtoisten käyttötapojen mahdollistamiseksi on kielletty. Jarru- ja vaihdevipujen yhdistelmä on sallittu.

Rakenne (1A)



(muutettu 01.01.23)

1.3.023

Maantieaika-ajoissa ja henkilökohtaisessa takaa-ajossa, joukkuetakaa-ajossa ja 1000 m sekä 500 m aika-ajossa radalla kiinteä aika-ajolisätanko (joka koostuu 2 lisätangosta, jossa on lisätanko kummallekin kädelle ja kaksi kyynärvarren tukea) voidaan lisätä tai integroida joko perinteiseen ohjaustankoon tai häränsarvimalliseen aika-ajotankoon ohjausjärjestelmäksi (katso kaavio «Rakenne (1B)»).

Perinteinen ohjaustanko tai häränsarvimallinen aika-ajotanko on sijoitettava kohdassa 1.3.022 määritellylle alueelle (A, B, C, D).

Oletusarvoinen vaakasuora etäisyys poljinkampien keskiöakselin läpi kulkevien pystylinjan ja kiinteän aika-ajon lisätangon ääripään välillä, mukaan lukien vaihteenvalitsimet tai kiinteät vivut, saa olla korkeintaan 750 mm.

Korkeusero kyynärvarren tuen keskipisteen ja lisätangon (mukaan lukien vaihteenvalitsimet tai vaihdevivut) korkeimman tai alimman pisteen välillä saa olla korkeintaan 100 mm.

Ensimmäisessä kappaleessa tarkoitetuissa rata- ja maantiekilpailuissa, oletusarvoinen etäisyys 750 mm voidaan korottaa 850 mm asti poikkeuksena, joka perustuu kolmeen (3) alla mainittuun kilpailijan pituusluokkaan.

Pituuskategoria 1: Alle 180,0 cm pituiset kilpailijat

Alle 180,0 cm pitkällä ajajilla vaakasuora etäisyys poljinkampien keskiöakselin läpi kulkevan pystylinjan ja kiinteän aika-ajon lisätangon ääripään välillä saa olla korkeintaan 800 mm.

Korkeusero kyynärvarren tuen keskipisteen ja lisätangon (mukaan lukien vaihteenvalitsimet tai vaihdevivut) korkeimman tai alimman pisteen välillä saa olla korkeintaan 100 mm.

Pituuskategoria 2: 180,0–189,9 cm pituiset kilpailijat

180,0–189,9 cm pitkällä ajajilla vaakasuora etäisyys poljinkampien keskiöakselin läpi kulkevan pystylinjan ja kiinteän aika-ajon lisätangon ääripään välillä saa olla korkeintaan 830 mm.

Korkeusero kyynärvarren tuen keskipisteen ja lisätangon (mukaan lukien vaihteenvalitsimet tai vaihdevivut) korkeimman tai alimman pisteen välillä saa olla korkeintaan 120 mm. Pituuskategorian 2 kilpailijan on toimitettava kilpailijan pituuden todistuslomake, joka on saatavana UCI:n ja SP:n verkkosivuilta.

Pituuskategoria 3: 190,0 cm ja pidemmät kilpailijat

190,0 cm:n ja sitä pidemmällä kilpailijoilla vaakasuora etäisyys poljinkampien keskiöakselin läpi kulkevan pystylinjan ja kiinteän aika-ajon lisätangon ääripään välillä saa olla korkeintaan 850 mm. Korkeusero kyynärvarren tuen keskipisteen ja lisätangon (mukaan lukien vaihteenvalitsimet tai vaihdevivut) korkeimman tai alimman pisteen välillä saa olla korkeintaan 140 mm.

Pituuskategorian 3 kilpailijoiden on toimitettava kilpailijan pituustodistus, joka on saatavilla UCI:n ja SP:n verkkosivuilla.

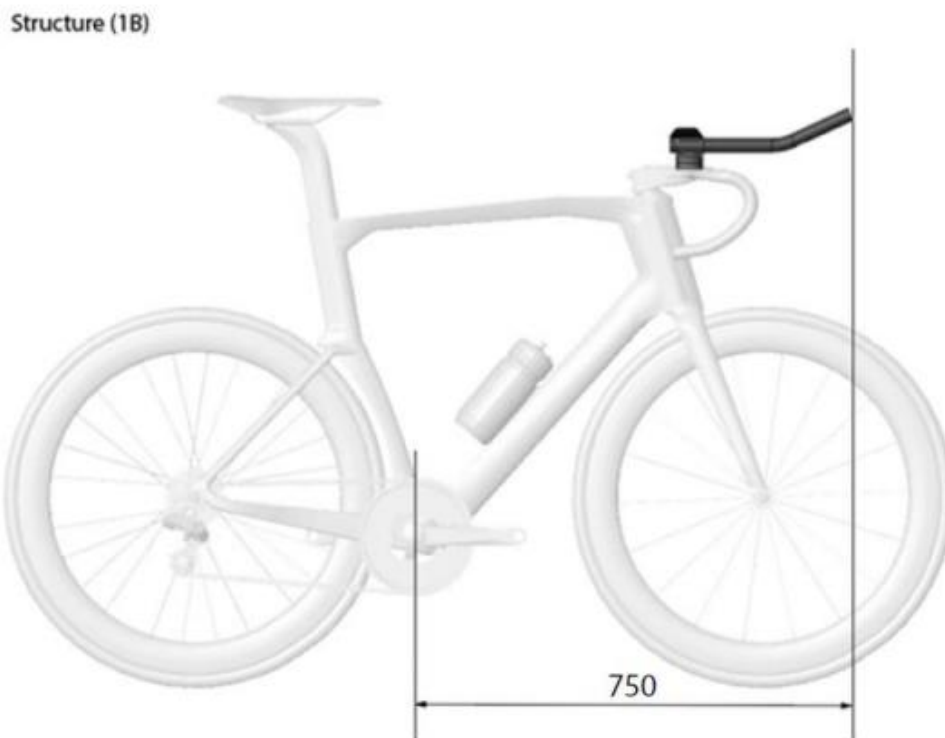
Kilpailijan, joka käyttää kilpailijan pituuskategoriaa koskevaa poikkeusta, tulee ilmoittaa asiasta komissaarille pyörätarkastuksen yhteydessä. Selvyyden vuoksi komissaaripaneeli noudattaa yllä mainittuja mittausetäisyyksiä, jos kilpailija ei ilmoita pituuskategoriaansa koskevaa poikkeusta.

Lisäksi kaikkien kiinteiden aika-ajon lisätankojen ja kyynärvarsien tukien on täytettävä seuraavat vaatimukset:

- Kyynärvarsien tukien tulee koostua kahdesta osasta (molemmille käsivarsille omansa) ja ne ovat sallittuja vain, jos aika-ajolisätankoja on asennettuna ohjaustankoon;
- Kyynärvarren tuen enimmäisleveys on 125 mm;
- Kyynärvarren tuen enimmäispituus on 125 mm;
- Kyynärvarren tuen vähimmäispituus on 60 mm;
- Kyynärvarren tuen enimmäiskorkeus on 85 mm;
- Kyynärvarren tuen suurin kaltevuus (käsivarren tukipinnalta mitattuna) on 15 astetta;
- Lisätangon poikkileikkauksen enimmäismitta on 50 mm;
- Jos kiinteän aika-ajon lisätangon molemmat osat yhdistetään niitä yhdistävällä osalla, sen poikkileikkauksen sallittu enimmäismitta on 80 mm;
- Ohjaustangon kiinnitystarvikkeen poikkileikkauksen enimmäismitta on 80 mm;
- Integroiduissa laitteissa sallitaan tasasivuinen kolmiomuoto, jonka sivut ovat korkeintaan 40 mm jokaisen lisätangon ja asennustarvikkeen välisessä liitoksessa.

- Kaksi tasasivuista kolmiota, joiden sivut ovat korkeintaan 40 mm, ovat sallittuja lisätangon ja aika-ajotangon (häränsarvimallisen ohjaustangon) välisissä liitoksissa;
- Ohjaustangon poikkileikkauksen enimmäismitta on 80 mm;
- Kaikkien etuhaarukan lisävarusteiden poikkileikkauksen vähimmäismitta on 10 mm;
- Ohjainkannattimen poikkileikkauksen enimmäismitta on 80 mm;

Rakenne (1B)



(muutettu 15.10.18, 25.06.19, 01.01.23)

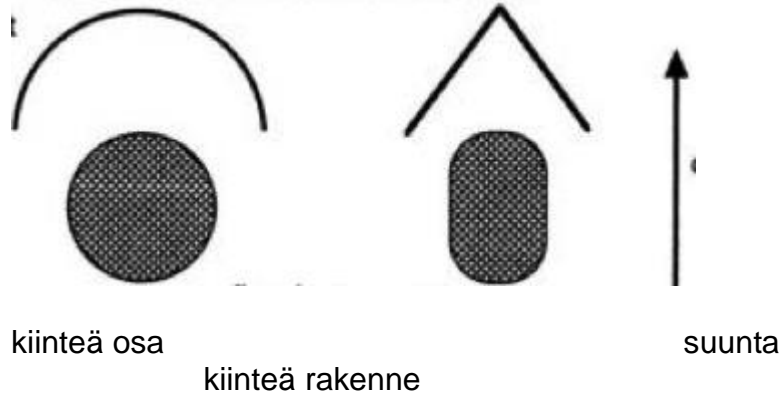
1.3.023N Erikoispyörät

Maantie- ja ratapyöräilyssä erikoispyörien käyttö on kielletty M/N-U15 ja näitä nuoremmassa luokissa. Erikoispyörillä tarkoitetaan pyöriä, joissa on levyt pyörät tai perinteiseen ohjaustankoon asennettu lisätanko (esim. "triathlon", "häränsarvi", "delta" jne.).

1.3.024 Kaikki apuvälineet, jotka on lisätty tai sulautettu rakenteisiin ilmanvastuksen vähentämiseksi tai joilla on ilmanvastusta vähentävä vaikutus tai nopeuden lisäämiseksi keinotekoisesti, kuten suojakatteet, tuulta halkaiseva rungon muoto tai muut vastaavat, on kielletty.

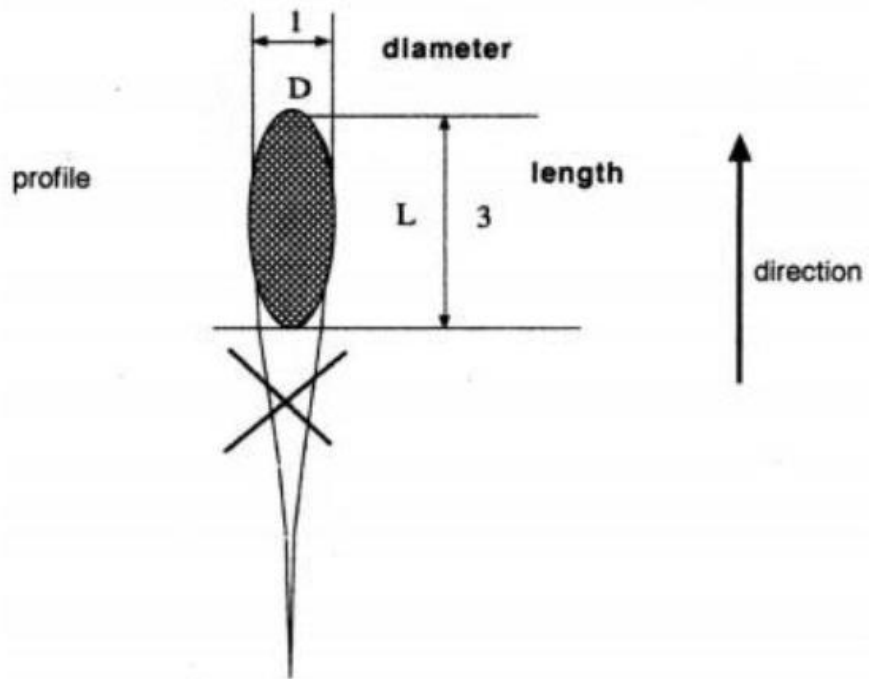
Rakenne (2)

suojakate



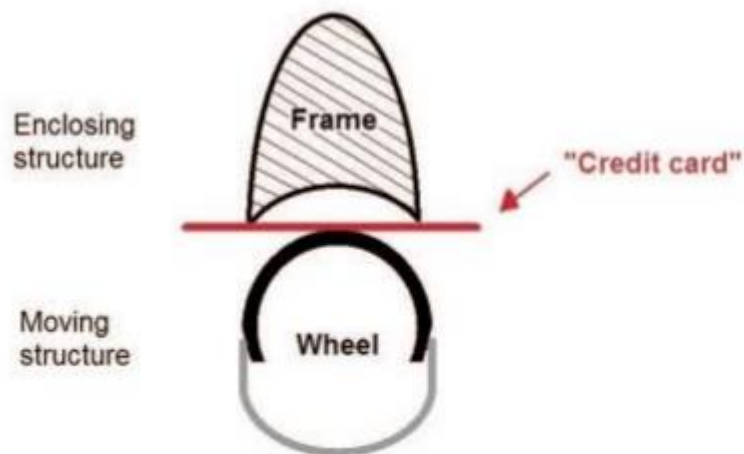
Suojakatteeksi määritellään kiinteä osa, joka toimii tuulensuojana tai tuulenhalkojana ja on suunniteltu suojaamaan jotain toista kiinteää osaa pyörässä sen ilmanvastuksen vähentämiseksi.

Muoto

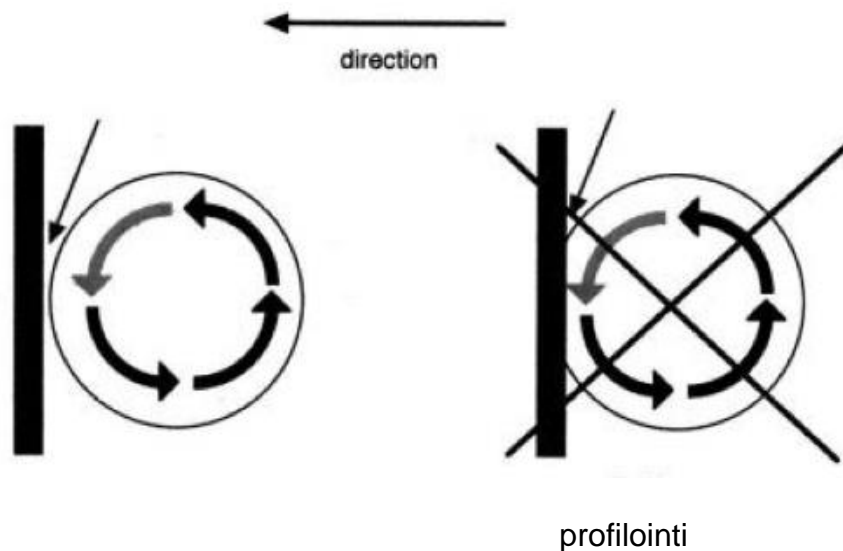


Tuulta halkaisevana rungon muotona käsitetään rungossa olevat ulokkeet tai sen virtaviivaistaminen. Muotoilu voidaan hyväksyä sillä edellytyksellä, että pituuden L ja halkaisijan D suhde ei ylitä sääntökohdissa 1.3.020 (runko) 1.3.022 ja 1.3.023 (ohjaustanko, lisätanko, aika-ajotanko) määriteltyjä vaatimuksia.

Rakenne (3)



Käytännöllinen tapa mitata liikkuvaan osaan, kuten vanteeseen kohdistuvan profiloinnin olemassaolo, on asettaa kiinteän ja liikkuvan osan välille jäykkä kortti (esim. luottokortti). Jos profilointi on sallituissa rajoissa, kortti mahtuu osien väliin.



Profilointi määritellään siten, että jotakin pyörän osaa käytetään tai se on muotoiltu siten, että se ympäröi jotakin pyörän liikkuvaa osaa, kuten vannetta tai eturatasta. Profiloinnin käytön poissulkemiseksi tulisi olla mahdollista asettaa jäykkä kortti (kuten luottokortti) kiinteän ja liikkuvan osan väliin.

(muutettu 01.01.23)

1.3.024bis Juomapullot eivät saa olla integroituja runkoon ja ne saavat sijaita vain satula- ja viistoputkessa runkokolmion sisäpuolella. Kilpailussa käytetyn juomapullon poikkileikkaus ei saa olla yli 10 cm tai alle 4 cm ja sen tilavuuden on oltava vähintään 400 ml ja enintään 800 ml.

1.3.024ter [kumottu 10.06.21]

1.3.024 quarter UCI ja SP voi nimittää toimijan tai komissaarin tarkastamaan pyörään kiinnitettävän laitteen havaitakseen teknologisen vilpin kilpailun aikana. Mikäli joukkue tai kilpailija kieltäytyy tutkimisesta, menettely johtaa artiklan 1.3.003 bis mukaiseen rangaistukseen.

(lisätty 15.02.19)

1.3.025 Radalla vapaarattaiden, vaihteiden ja jarrujen käyttö on kielletty kilpailun ja harjoittelun aikana.

Levyjarrujen käyttö cyclocrossissa, maastopyöräilyssä, maantiepyöräilyssä, aika-ajossa, bmx:ssä, trialissa ja harrastepyöräilyssä on sallittu kilpailuissa ja harjoituksissa.

Maantie- ja cyclocross-kilpailuissa kiinteän rattaan (välityksen) käyttö on kielletty. Jarrujärjestelmän on kohdistuttava sekä etu- että takapyörään.

(muutettu 01.07.18)

Kappale 3 AJOASUT

§ 1 Yleiset säännöt

1.3.026 Kilpailuissa kaikkien ajajien on käytettävä kilpailuissa hihallista paitaa ja lyhytlaheisia ajohousuja. Ajoasu voi olla myös yksiosainen (haalari). Lyhytlaheisilla tarkoitetaan polven yläpuolelle päättyviä ajohousuja. Hihattomien paitojen käyttö on kielletty.

Maastopyöräilyn alamäkiajoa, 4X:ää ja enduroa, trialia, BMX:ää, sisäpyöräilyä koskevat säädökset ovat kunkin lajin omissa sääntökohdissa.

(muutettu 01.01.20)

1.3.027 Ajopaitojen on erotuttava riittävän selkeästi maailmanmestarin, UCI:n cupin, kilpailun johtajan ja kansallisista paidoista, jotta vältetään sekaannukset.

1.3.028 Erityisiä kilpailun tunnustuspaitoja saa myöntää ja käyttää vain säännöistä ilmenevissä tapauksissa.

1.3.029 Mikään vaatetuksen osa ei saa peittää paidan tekstejä tai kilpailunumeroita, etenkin kilpailutapahtuman tai palkintojenjaon aikana.

1.3.030 Sadetakin tulee olla joko läpinäkyvä tai seuran ajopaidan mukainen. Kirjoituksen koko tulee olla vähintään 20 cm korkea ja leveä.

(muutettu 23.10.19)

1.3.031 1. Jäykkärakenteisen kypärän käyttö kilpailun ja virallisen harjoittelun aikana on pakollista kaikissa lajeissa lukuun ottamatta sisäpyöräilyä ja BMX Freestyle Flatlandia.

2. Jäykkärakenteisen kypärän käyttö kilpailun ja virallisen harjoittelun ulkopuolella on suositeltavaa, mikäli se lainsäädännön mukaan on mahdollista.

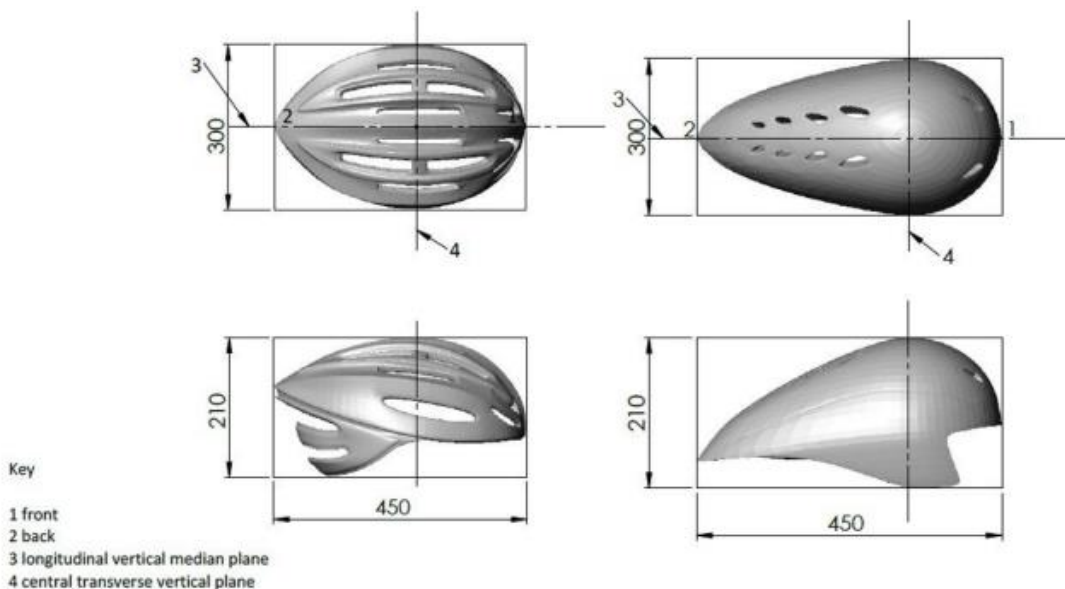
3. Jokainen pyöräilijä on vastuussa:

- että käytettävä kypärä on virallisesti hyväksytty tarkoitukseen ja että hyväksyntä voidaan todistaa.
- kypärän käytöstä sääntöjen mukaisesti täydellisen turvan takaamiseksi, sisältäen, mutta ei rajoittaen kypärän oikeaan säätämistä pään asennon ja nauhojen kireyden suhteen.
- ettei manipuloi kypärää, jolloin kypärän turvallisuus vähenee ja ettei käytä sellaista kypärää, jota on manipuloitu tai jonka turvaominaisuuksia on vähennetty.
- että käyttää hyväksyttyä kypärää, joka ei ole ollut tapaturmassa
- ettei kypärän muotoa ole muutettu tai siihen ole lisätty tai siitä poistettu

- mitään
- että käytettävät lisävarusteet ovat kypärän valmistajanhyväksymiä

4. Maantie- ja ratakilpailuissa kypärän mitoitus (mukaan lukien lisäosat) ei saa ylittää seuraavia mittoja:

- Pituus (L) voi olla 450 mm tai pienempi
- Leveys (W) voi olla 300 mm tai pienempi
- Korkeus (H) voi olla 210 mm tai pienempi



(muutettu 01.01.23)

1.3.032 [Poistettu]

1.3.033 Vaatteen osat, jotka muuttavat ajajan ulkoisia linjoja ja joilla ei ole tekemistä vaatetuksen tai suojan kanssa, on kielletty. Tämä koskee kaikkea materiaalia, joka on vaatetuksen osana. Vaatteen muokkaus on mahdollista, mutta vain jos se on ommeltu, punottu tai kangas on koottu.

Pinnan karkeuden muokkaukset on rajattu 1 cm eroon kankaan pinnan ja muokkauksen välillä



Mitatessa kankaan karkeutta, kangasta ei saa venyttää.

Vaatteiden tulee koostua alkuperäisestä koostumuksesta. Täten, vaateessa ei voi olla sitä itseään pystyssä pitäviä elementtejä.

(muutettu 04.03.19)

1.3.033 bis Sukkien ja kengänpäällysten käyttö kilpailussa ei saa nousta kehräsluusta mitatun ja pohjeluun puolen välin yli.



(lisätty 15.10.18)

- 1.3.034** Kilpailujen aikana huoltajat eivät saa pitää päällään mitään mainoksia, paitsi niitä, joihin ajajat ovat oikeutettuja kyseisen kilpailun aikana.

§ 2 Ammattilaisjoukkueet

- 1.3.035-** Kts. UCI:n säännöt
1.3.044 (muutettu 01.11.22)

§ 3 Seurajoukkueet ja alueelliset joukkueet

Yleistä

- 1.3.045** Kansallisen kalenterin kilpailuissa mainossäännöistä päättää sen maan kansallinen liitto, missä kilpailu käydään. Asut tulee olla samat koko kalenterivuoden ajan.

Kansainvälisen kalenterin kilpailuissa seuraavia sääntöjä sovelletaan alueen- tai seurajoukkueiden kilpailijoihin, poikkeuksena ne kilpailijat, jotka kuuluvat myös UCI:hin rekisteröityneeseen joukkueeseen.

- 1.3.046** Jokaisen alueellisen tai seurajoukkueen, jonka yksi tai useampi kilpailija osallistuu kansainvälisen kalenterin kilpailuun, on vuosittain ilmoitettava joukkueensa ajoasut kansalliselle liitolleen. Ilmoituksessa on selvitettävä ajoasun värit, ulkoasu, logot ja tekstit.

Seuran ja/tai alueen nimi voi esiintyä ajoasussa kokonaan tai lyhennettynä.

- 1.3.047** Seuran kilpailijoiden on käytettävä yhdenmukaista, tarkalleen kappaleessa 1.3.046 mainitun ilmoituksen mukaista ajoasua. Ellei säännöistä muuta ilmene, kilpailija ei saa kilpailla minkään muun yhdistyksen tai yrityksen väreissä, kuin sen seuran, jonka lisenssi hänellä on.

Mainokset

- 1.3.048** Seurat voivat käyttää kaupallisten tukijoittensa tuotemerkkiä tai vastaavaa ajoasuissaan mainostarkoituksissa.

Seuran ja tukijan on tehtävä kirjallinen mainossopimus.

- 1.3.049** Tukijan tai tukijoiden nimen, tunnuksen tai tuotemerkin voi sijoittaa vapaasti ajoasuun. Lisäksi asussa voi olla muuta tekstiä, joka voi vaihdella eri

kilpailuissa tai eri maissa ilman rajoituksia mainosten lukumäärästä.

1.3.050 (poistettu)

§ 4 Johtajan paita

1.3.051 Etappikilpailujen johtajan paitojen on poikettava ulkoasultaan selkeästi ammattilais- ja seurajoukkueiden, sekä maajoukkueiden, maailmanmestarin, UCI:n cupin ja muita kilpailuja johtavien paidoista.

Maantiepyöräilyn Grand Tour-kilpailuissa ammattilais- ja seurajoukkueiden ajopaitojen tulee poiketa Grand Tour-kilpailuiden yleisen luokituksen johtajan paidasta.

1.3.052 (N) Henkilökohtaista kokonaiskilpailua johtavan paita on pakollinen.

1.3.053 (N) Johtajan paidan mainostila on varattava kilpailun järjestäjälle.

Kuitenkin paitaan on jätettävä tilaa kuljettajan/joukkueen mainoksille UCI:n nettisivuilta löytyvän ”UCI jerseys visual guidelines” ohjeistuksen mukaisesti. Joukkueen ensisijais(t)en yhteistyökumppani(e)n on tällä alueella selvästi erotettava kaikista muista mainoksista.

Tätä sääntöä sovelletaan myös kilpailua johtavan tempohaalarissa, jonne myös jo jätettävä tilaa kuljettajan/joukkueen mainoksille UCI:n nettisivuilta löytyvän ”UCI jerseys visual guidelines” ohjeistuksen mukaisesti.

(muutettu 08.02.21)

1.3.054 Johtajan paidan haltijalla on oikeus käyttää paitansa väreihin sopivia ajohousuja.

1.3.055 Aika-ajoetapeilla johtajat voivat käyttää joukkueensa tai seuransa aerodynaamista paitaa tai haalaria, mikäli kilpailun järjestäjä ei anna sellaista ajajan käyttöön.

1.3.055bis UCI:n cupit, sarjat jne: Kts. UCI:n säännöt

(muutettu 08.02.21)

§ 5 Maajoukkueasut

1.3.056 Kansallisten liittojen tulee toimittaa artiklan 1.3.059 mukaisesti kilpailun tuomarineuvostolle maajoukkueasun malli (värit ja ulkoasu, mainokset mainosten koko) hyväksyttäväksi. Hyväksytyt materiaalin, mallin, värin, mainospaikkojen sijainnin ja koon tulee olla sama kaikilla saman liiton kilpailijoilla.

UCI suosittelee maajoukkueasun mallin esittelyä UCI:lle ennen lopullisen tuotantosopimuksen solmimista.

1.3.057 Maajoukkueasuissa sallitaan mainokset UCI:n nettisivuilta löytyvän ”UCI jerseys visual guidelines” ohjeistuksen mukaisesti.

Alla kuvatun mukaisia mainoksia on käytettävä kansallisen liiton ohjeistuksen mukaisesti. Ajopaidassa ja -housuissa olevat mainokset voivat vaihdella eri ajajilla. Ajopaitojen ja -housujen ilme voi vaihdella eri luokkaan kuuluvilla ajajilla.

Mainontaa koskevat säädökset eivät koske maastopyöräilyn alamäkiajon,

BMX:n ja trialin suojaavien ajohousujen mainoksia.

Lisäksi ajajan nimi voi olla paidan selkäosassa.

Yllä mainitut mitat koskevat myös muita kilpailun aikana pidettäviä vaatekappaleita (sadetakit ym.).

(muutettu 08.02.18, 08.02.21)

1.3.058 Mainoksille varatut paikat pitää varata kansallisen liiton käyttöön seuraavia tapauksia lukuun ottamatta:

A. ratapyöräilyn maailmancup
[kumottu 04.03.19].

A. cyclocrossin maailmancup
[siirretty kohtaan 5.3.010].

B. BMX maailman ja maaosan championship- ja challenge-luokkien kilpailut.

Säännöt mainostamisesta, logoista ja UCI:n pysyvästä kilpailunumerosta on kuvattu UCI:n nettisivuilta löytyvän ”UCI jerseys visual guidelines” ohjeistuksessa.

(muutettu 01.07.18, 04.03.19, 08.02.21)

1.3.059 Maajoukkuepaidan käyttö on pakollista seuraavissa kilpailuissa:

- maailmanmestaruuskilpailuissa
- maanosan mestaruuskilpailuissa
- ajajan kuuluessa maajoukkueeseen
- olympialaisissa, noudattaen kansainvälisen ja kansallisen olympiakomitean sääntöjä

Maailman-, maanosan ja maan mestareiden on noudatettava tätä sääntöä ja käytettävä yllä mainituissa kilpailuissa maajoukkuepaitaansa.

§ 6 Maailmanmestarin paita

1.3.060- Kts UCI:n säännöt.

1.3.067

(muutettu 12.06.20, 08.20.21)

§ 7 Maan mestarin paita

1.3.068 Virallisten Suomen mestaruusluokkien maantieajon, radan, cyclocrossin, maastopyöräilyn, BMX:n, trialin ja sisäpyöräilyn kansallisen mestarin tulee käyttää mestarin paitaa siihen oikeuttavassa kilpailulajissa, -muodossa ja -kategoriassa saman kilpailulajin ja luokan seuraavaa mestaruuskilpailupäivää edeltävään iltaan asti.

Henkilökohtaisen aika-ajon maan mestari ei saa käyttää mestarinpaitaansa joukkueaika-ajossa.

Kuuden päivän ratakilpailuissa ainoastaan madisonin mestarit saavat käyttää mestarin paitaa, vaikka he eivät ajaisikaan parina.

(N) Mestaruuskautta seuraavina vuosina kilpailijalla voi olla maan raidat (lippukuvio) hihansuissa ja kauluksessa kansallisten sääntöjen mukaisesti. Edelleen vain siinä lajissa, alalajissa ja luokassa, jossa tämä on entinen mestari. Kuitenkin henkilökohtaisen aika-ajon maan mestari voi käyttää maan

raitoja aika-ajo asussaan henkilökohtaisissa aika-ajo ja joukkue aika-ajossa.

Maan mestarin paitaa on käytettävä aina, kun ajaja osallistuu tapahtumiin kilpailussa, palkintoseremonioissa, tv-haastatteluissa, nimikirjoituksenjakotilaisuuksissa ja muissa tilanteissa, jotka edellyttävät hyvää julkisuuskuva.

Kansallisen mestarin täytyy käyttää mestarin paitaa siinä lajissa ja kategoriassa, jossa mestaruus on voitettu eikä missään muussa.

Aika-ajossa henkilökohtaisen matkan mestari ei voi käyttää mestarin paitaa joukkue aika-ajossa.

Madisonissa radalla, jos toinen ajajista ei ole mestari, molemmat käyttävät seuran paitaa. Kuuden päivän ajoissa vain Madisonissa kansallisen mestarin täytyy käyttää mestarin paitaa, vaikka pari ei olisikaan mestari.

(N) Mestaruutta seuraavina vuosina, ajaja voi käyttää maan värejä ajopaidan hihassa ja kauluksessa ja housuissa kansallisen liiton määräysten mukaisesti. Mutta maan värejä voi käyttää vain siinä lajissa ja kategoriassa missä mestaruus on voitettu. Henkilökohtainen aika-ajomestari voi käyttää maan värejä myös joukkue aika-ajossa.

Kansallisen mestarin tulee pitää paitaa päällä aina kun ajaja on reitillä, palkintojen jaossa, tiedostustilaisuuksissa, haastatteluissa, antaa nimikirjoituksia ja tilaisuuksissa, joka edellyttää hyvää esilläoloa.

(muutettu 22.10.18, 23.10.19, 12.06.20)

1.3.069

Maan mestarin paidan muotoilua koskevat määräykset käyvät ilmi UCI:n verkkosivuilta saatavissa olevasta ”UCI jerseys visual guidelines” esitteestä. Nämä määräykset koskevat kaikkia pyöräilyn alalajeja.

Ennen tuotantoon viemistä on mestarin hyväksyttävä maan mestarin paidan malli (värit, lippu, piirros) kansallisella liitollaan ja noudatettava tämän vaatimia muutoksia.

Jokaisen kansallisen liiton on rekisteröidyttävä UCI:lla maan mestarin paidan malli kussakin alalajissa vähintään 21 päivää ennen kyseisen alalajin mestaruuskilpailuja.

Mestarinpaitaa käyttävä on oikeutettu käyttämään paidan väreihin sopivia ajohousuja.

Kyseisen kansallisen liiton ennakkohyväksynnän jälkeen voivat DH:n, 4X:n, MTB Enduron ja BMX:n ja Trialin maan mestarit kuitenkin käyttää sääntökohdan 1.3.068 tarkoittaman maan mestarin paidan asemesta erityistä maan mestarin paitaa, jonka vasen hiha esittää ajajan kotimaan lippua. Tällöin vasemmassa hihassa ei sallita mitään mainoksia. Muu paita kuin vasen hiha (etu- ja takaosa, oikea hiha) ovat ajajan käytössä tavanomaisia sponsoreitaan varten, ellei sääntökohdista 1.3.026–1.3.044 muuta ilmene. Tarkemmat määräykset käyvät ilmi UCI:n verkkosivuilta saatavasta ”UCI jerseys visual guidelines” esitteestä.

(muutettu 01.01.20, 08.02.21, 01.01.23)

§ 8 Maanosan mestarin paita

1.3.070

Kts. UCI:n säännöt.
(muutettu 23.10.19, 12.06.20, 08.02.21)

§ 9 Mestaruuspaitojen käytön arvojärjestys

1.3.071 Mikäli säännöt edellyttävät ajajaa käyttämään useita mestaruuspaitoja samanaikaisesti, on käytön arvojärjestys seuraava:

1. Etappikilpailun johtajan paidat
2. Maailmanmestarin paita
3. Cupin-, sarjan tai UCI luokituksen johtajan paita
4. Maanosan mestarin paita
5. Maan mestarin paita
6. Maajoukkuepaita

1.3.072 Rikkomukset rangaistaan seuraavasti (Sveitsin frangeina)

1. Sääntöjenvastaiset asusteet (väri ja ulkoasu)
 - ajaja: 50–200 ja startti ei ole sallittu
 - joukkue: 250–500/ajaja
2. Sääntöjenvastainen mainostaminen
 - 2.1. joukkue: per ajaja sääntöjen vastaisesta mainostamisesta
 - paita: 500–2100 ja ko. ajajan startti ei ole sallittu
 - housut: 300–1050 ja ko. ajajan startti ei ole sallittu
 - haalari: 700–3000 ja ko. ajajan startti ei ole sallittu
 - 2.2 johtajan paita
 - järjestäjä: 1000–2100 per kyseeseen tuleva ajaja, ajalla ei velvollisuutta käyttää kyseistä paitaa
 - joukkue: 1000–2100 per kyseeseen tuleva ajaja, ko. ajajan startti ei ole sallittu
3. Johtajan paita
 - 3.1. Säännöissä vaaditun paidan tai haalarin puuttuminen
 - järjestäjä: 1000–2100/ ajaja
 - 3.2. Epäsopiva johtajan paita tai haalari
 - järjestäjä: 1000–2100/ ajaja
 - 3.3. Sääntöjenvastaisten paitojen jakaminen
 - järjestäjä: 1000–2100/ paita
4. Ajaja, joka ei käytä sääntöjen määräämää paitaa:
 - Maailmanmestarin paita: joukkue: 2500–5000 ja ko. ajajan startti ei sallittu
 - Johtajan paita (Cup, sarja, etc.): joukkue: 2500–5000 ja ko. ajajan startti ei sallittu; ajaja: startin hylkääminen ja väh. 50 UCI:n pistettä
 - Maan mestarin paita: joukkue: 1250–2500 ja ko. ajajan startti ei sallittu
 - Maanosan mestarin paita: joukkue: 1250–2500 ja ko. ajajan startti ei sallittu
 - Maajoukkuepaita: 500–1000 ja ko. ajajien startti ei sallittu
5. Maajoukkueasu
 - puuttuva ilmoitus UCI:lle (1.3.056): kn. liitto 500–10 000
6. Maailmanmestarin paita:
 - rikkomus kohdissa 1.3.066–067: ajaja: 2000–100 000mikäli käyttää paitaa muussa kuin siinä lajissa jossa mestaruus on voitettu:
 - ajaja: 2000–10000 sakko
 - kohdan 1.3.065 rikkomus: ajaja 200–10000
 - kohdan 1.3.064 rikkomus: ajaja 2000–10000
 - UCI:n joukkueaika-ajon maailmanmestarin tunnuksen käyttämättömyys: joukkue: 10000
7. Kansallinen mestarin paita: artiklan 1.3.068 toisen kappaleen rikkomus / ajaja: 200–10 000

Yllä olevat summat kaksinkertaistetaan, mikäli rikkomus tapahtuu MM-

kilpailuissa.

Kappale 4 KILPAILUNUMEROT

1.3.073 Ajajien on käytettävä kilpailunumeroita kilpailuissa seuraavasti:

Laji	Vartalo- numero	Runko- numero	Oika- numero*	Numerokilpi tangossa
Maantie - yksipäiväiset kilpailut - Etappikilpailut - Aika-ajot	2 2 1	1 1		
Cyclocross	1		2	
Rata - Aika-ajot - Muut	1 2			
BMX		2**		1
MTB (kaikki alalajit)	1			1
Trial	1			1

* Olikanumero kiinnitetään hauiksen kohdalle ja sen on oltava selvästi luettavissa etusuunnasta.

** Runkonumeroita (sivunumerot) käytetään BMX:ssä vain, jos kilpailun tekninen opas niitä edellyttää.

Pyörään tai kilpailijaan voidaan kiinnittää tekninen apuväline, jonka tarkoitus on määrittää kilpailijan sijoitus kilpailussa. Kilpailijoiden ja tiimien tulee hyväksyä ko. määräykset kilpailun järjestäjältä ja/tai UCI:lta tai SP:ltä tai komissaareilta.

(muutettu 15.02.19, 17.10.22)

1.3.074 Mikäli toisin ei määrätä, on kilpailunumeroiden värityksen oltava seuraava: mustat kuviot valkoisella pohjalla.

1.3.075 Numeroiden, kilpailunumerolappujen ja -kilpien koon on oltava seuraava:

	Vartalo- numero	Runko- numero	Oika- numero	Numerokilpi
Korkeus	18 cm MTB 15 cm	9 cm	9 cm	15 cm MTB 20 cm BMX 11 cm Trials
Leveys	16 cm MTB 14 cm	13 cm	7 cm	14 cm MTB 25 cm BMX 16 cm Trials
Nron kork.	10 cm	6 cm	5 cm	8 cm MTB 10 cm BMX 10 cm Trials
Viivanlev.	1.5 cm	0.8 cm	0.8 cm	1,5 cm MTB 1,5 cm BMX 1,5 cm Trials
Mainostila	Alaosassa 6 cm korkeana MTB 2.5 cm ylä- ja alaosassa	11x2 cm suorakaide ylä- tai alaosassa	alaosassa 1,5 cm korkeana	MTB: ylä- ja alaosa 2.5 cm korkeana BMX: alaosassa 6 cm korkeana Trial: alaosa 2,5 cm korkeana

(muutettu 01.01.19)

- 1.3.076** Ajajien on varmistuttava, että kilpailunumerot ovat näkyvissä ja luettavissa koko ajan. Numero/t on kiinnitettävä huolellisesti ja niitä ei saa taittaa tai muuttaa.
- 1.3.077** Kilpailun järjestäjän on jaettava kilpailunumerot ilman lisämaksua. Numerot jaetaan sen jälkeen, kun tuomarineuvosto on tarkastanut osallistujaluettelon.
- 1.3.078** Maailmanmestaruuskilpailuissa kilpailunumerot toimittaa UCI. UCI varaa mainostilan.
- 1.3.079** Poistettu
- 1.3.080** Jokaisen kilpailijan, joka keskeyttää kilpailun, on välittömästi poistettava kilpailunumeronsa.

Liite A UCI:N HYVÄKSYTYT VEDONLYÖNTIKOHTTEET

(muutettu 28.01.22)

Liite 1N KANSALLISET KILPAILULUOKAT JA LUOKKIIN KUULUMINEN

(muutettu 01.05.21)

1 Yleistä

Tämän liitteen sääntöjä noudatetaan kansallisessa kilpailutoiminnassa pois lukien Suomen Mestaruuskilpailut (SM ja ISM), joista on olemassa omat säännöt (kts. SM-säännöt).

2 Kilpailuluokat

Kansainvälisissä kilpailuissa kilpailuluokat määräytyvät kansainvälisten sääntöjen mukaisesti.

Suomen Mestaruus (SM ja ISM) kilpailuissa luokat määräytyvät erillisissä SM-säännöissä olevien lajikohtaisten sääntöjen sekä lajikohtaisten kansallisten sääntöjen mukaisesti.

Kansallisten CUP-kilpailujen kilpailuluokat määritellään lajikohtaisissa CUP-säännöissä.

Muiden kilpailujen kilpailuluokat määritellään kilpailukohtaisesti kilpailukutsussa.

3 Luokkien yhdistäminen

SM ja ISM-kilpailuja lukuun ottamatta, siinä tapauksessa, että kilpailujen ohjelmassa ei ole luokkia N-50, N-40, N-30 tai N, naiset saavat osallistua miesten tai ikänsä edellyttämän luokan kilpailuun. NU19 tai tätä nuoremmat tytöt, ellei kilpailuissa ole heidän ikäänsä vastaavaa luokkaa, saavat osallistua vastaavasti MU19 ja sitä nuorempien poikien ikäänsä vastaavan luokan kilpailuihin.

Kilpailukutsussa olevia luokkia ei saa kilpailupaikalla yhdistää samaksi luokaksi, mutta eri luokkien kilpailijat voidaan lähettää matkaan samanaikaisesti, jolloin jokainen luokka joka tapauksessa muodostaa oman kilpailunsa.

4 Kilpailulisenssi

Kilpailija voi osallistua lisenssikilpailussa hänen lisenssissään mainittuun luokkaan, ellei toisin ole säädetty.

5 Seuransiirtomääräykset

Jos ajaja haluaa seuraavana kilpailukautena edustaa uutta seuraa SP:n alaisissa kilpailuissa, tulee menetellä seuraavasti:

1. Ajaja tekee ilmoituksen 1.11. mennessä omalle seuralleen halustaan vaihtaa seuraa tai edustusosoikeutta ja pyytää ilmoituksen.

2. Vanha seura antaa ajajalle 15.11. mennessä kahtena kappaleena ilmoituksen, että ajaja on vapaa edustamaan uutta seuraa.

3. Uusi seura tekee 30.11. mennessä SP:lle kirjallisen ilmoituksen uudesta ajajasta oheistaen ajajan vanhasta seurasta saaman ilmoituksen.

4. Ajaja itse varmistaa asian 30.11. mennessä lähettämällä SP:lle kirjallisen ilmoituksen, josta käy selville uusi seura, asuin- ja työpaikkakunta

(opiskelupaikkakunta), sekä jäljennöksen ilmoituksesta. Ellei ilmoitusta ole toimitettu määräaikaan mennessä (postileima) tai ne ovat puutteelliset, voi SP:n hallitus hyväksyä seuramuuton vain, jos sitä puoltavat erityiset urheilulliset syyt. Edustusosoikeuden muutosta peritään maksu. Määräajan jälkeen erityisistä urheilullisista syistä hyväksyttävistä muutoista maksu on kaksinkertainen.

Ajajan sekä hänen vanhan seuransa tulee ensisijaisesti sopia edustusosoikeuden siirtymiseen liittyvistä ehdoista ja mahdollisista korvauksista.

Kun ehdoista on sovittu voi ajaja siirtyä edustamaan uutta seuraa.

Mahdolliset edustusosoikeuden siirtoon liittyvät erimielisyydet alistetaan SP:n hallituksen ratkaistavaksi.

5. Mikäli ajaja ei yhden tai useamman peräkkäisen kilpailukauden aikana ole edustanut SP:n alaista seuraa, on hän vapaa valitsemaan uuden seuran ilman edellä olevaa ilmoitusmenettelyä.

6. Mikäli seura eroaa SP:sta tai ilmoittaa lopettavansa kilpapyöräilytoiminnan kokonaan, on seuran jäsenellä oikeus ilman edustusosoikeuden siirtoon liittyviä määräaikoja siirtyä kilpailukauden aikana edustamaan toista seuraa.

(muutettu 01.03.22)

6 Joukkueen edustaminen

SP:lta ja omalta seuraltaan saamalla luvalla ajaja voi edustaa myös kilpailukohtaisesti tai määräajan joukkuetta (team). Samanaikaisesti voi edustaa yhtä joukkuetta tai seuraa.

Kansallisissa kilpailuissa ajaja voi seuraedustuksen lisäksi edustaa rekisteröityä joukkuetta. Joukkueen edustamisen edellyttää lupaa ajajan seuralta ja SP:lta. Joukkueen edustamiseen sovelletaan edustusosoikeuden siirtoon liittyviä sääntöjä ja kohdan 5 määräyksiä.

Suomen Mestaruuskilpailuissa (SM ja ISM) urheilija edustaa omaa seuraansa.

SP:n ohjeiden mukaisesti yksittäisten seurojen urheilijat voivat Elite-luokan kilpailuihin muodostaa yhdessä joukkueen, joka koostuu useamman seuran kilpailijoista.

(muutettu 01.01.22)

Liite 2N KANSALLINEN OHJEISTUS TOIMIHENKILÖISTÄ

(muutettu 01.05.21)

1 Kilpailujen toimihenkilöt

a. Toimitsijat, jotka kilpailujen johtajan johdolla vastaavat ja huolehtivat siitä, että kilpailuohjelma suoritetaan sujuvasti.

b. Tuomarit, jotka ylituomarin johdolla vastaavat ja huolehtivat siitä, että kilpailut suoritetaan kilpailusääntöjen ja määräysten mukaisesti.

Tuomarien osalta kansallisissa kilpailuissa noudatetaan ensisijaisesti osan I, Luvun I, pykälässä 4 olevia ohjeistuksia (sääntökohdat 1.1.047 – 1.1.074bis) ja osan I, Luvun 2, kappale 4 (sääntökohdat 1.2.114 – 1.2.132) sekä toissijaisesti tämän liitteen mukaisia kansallisia ohjeistusta.

Kansainvälisten sääntöjen muuttuessa, voi SP:n hallitus Sääntö- ja tuomarivaliokunnan esityksestä tehdä muutoksia kilpailusääntöihin. Muutoksista on tiedotettava seuroille viiveettä.

1.1. Kustannukset

(1.2.125). Kansallisissa kilpailuissa järjestäjän tulee korvata tuomarille matkakulut (julkinen kulkuväline tai polttoainekulut). Ruoka- ja/ tai päivärahaa ei tarvitse maksaa.

Tämän lisäksi on noudatettava mahdollisia lajikohtaisia määräyksiä.

2 Toimitsijat ja heidän vähimmäislukumääränsä

Kilpailun vaatimustaso ja osanottajamäärä huomioiden voidaan kansallisissa kilpailuissa tehtäviä yhdistää. Kts.lisäksi kohta 5.

- Kilpailujen johtaja	1	(väh. I-luokan tuomari)
- Sihteeri	1	
- Yhdyshenkilöt	2	
- Järjestyspäällikkö	1	
- Kuuluttaja	1	
- Tiedotussihteeri	1	tarvittaessa
- Lääkintähenkilö	1	
- Ratamestari	1	(väh. II-luokan tuomari)

3 Tuomarit ja heidän vähimmäislukumääränsä

Kilpailun vaatimustaso ja osanottajamäärä huomioiden voidaan kansallisissa kilpailuissa tehtäviä yhdistää. Kts.lisäksi kohta 5.

- Ylituomari	1	(väh. I-luokan tuomari)
- Tuomarineuvosto	1+2	(väh. I-luokan tuomari)
- Sihteeri	1	
- Kilpailujen valvojat	-	tarpeen mukaan
- Lähettäjä (ratakilpailut)	1	(väh. kn-komissaari)

- Kierroslaskijat	2	
- Ajanottajien johtaja	1	(väh. I-luokan tuomari)
- Ajanottajat	-	tarpeen mukaan
- Maalituomarien johtaja	1	(väh. I-luokan tuomari)
- Maalituomarit	-	tarpeen mukaan
- Lähdönvalmistelijat	2	
- Lähdönvalvojat	2	(aika-ajoissa)

4 Toimitsijoiden ja tuomareiden lukumäärät ja apulaiset

1. Kohdissa 2 ja 3 mainittujen toimitsijoiden ja tuomareiden lukumääriä on pidettävä normaalin rata- ja maantieajokilpailun vähimmäismäärinä.
2. Toimitsijoiden ja tuomareiden lukumäärät riippuvat kuitenkin kilpailujen ohjelman laajuudesta ja osallistujamäärästä.
3. Kilpailujen ohjelmasta ja osallistujamäärästä sekä kilpailujen suoritusjärjestyksestä riippuen, voidaan toimitsijoiden ja tuomareiden tehtäviä yhdistää.
4. Mikäli katsotaan tarpeelliseksi, toimitsijoille ja tuomareille voidaan määrätä apulaisia.

5 Toimitsijoiden tehtävät

Toimitsijoiden tehtävät on lueteltu osan I yleisten sääntöjen ja lajikohtaisten sääntöjen lisäksi mm. kilpailunjärjestäjille tehdyssä erillisessä oppaassa: ”Kilpailun toimitsijoiden yleiset tehtävät ja vastualueet”

Liite 3N KANSALLISET MÄÄRÄYKSET SIOITUKSIIN LIITTYEN

1 Tasakilpailu

Jos kaksi tai useampi kilpailija saapuu maantieajon yhteislähtökilpailussa yhtä aikaa maaliin, eikä heidän järjestystään muuten voida määrätä, ylituomarilla on oikeus määrätä heille sama järjestyssija.

Jos väliaikalähtöisessä kilpailussa kaksi tai useampia kilpailijoita saavuttaa saman ajan, katsotaan heidän saavuttaneen myös saman sijaluvun. Vastaava määrä seuraavia sijoja jätetään määräämättä niin, että kullekin tulee todellista sijoittumistaan vastaava sijaluku.

Jos joukkuekilpailua tai pistekilpailua varten tarvitaan kilpailuajat tai järjestyssijat, määrätään kaikille saman järjestyssijan saavuttaneille sama aika ja sijaluvuksi todellisten sijalukujen keskiarvo.

Jos kaksi tai useampia kilpailijoita saapuu rata-ajoissa yhtä aikaa maaliin, eikä heidän järjestystään muuten voida määrätä, ylituomarilla on oikeus joko määrätä heille kaikille sama järjestyssija tai määrätä uusintakilpailu heidän välilleen.

Jos tasavoitto sattuu ratakilpailujen alkuerissä, jossa karsitaan kilpailijoita välieriin, kaikki yhtä aikaa maaliin saapuneet sen erän kilpailijat ovat oikeutettuja jatkoeriin.

Jos ratakilpailujen aika-ajoissa kaksi tai useampi kilpailija saavuttaa saman ajan, heidän paremmuusjärjestyksensä määrätään samoin kuin näiden sääntöjen 1 kohdassa on mainittu. (Eräajon karsinnassa noudatetaan omia sääntöjä).

2 Mitätön kilpailusuoritus

Ajo katsotaan mitättömäksi ja hylätyksi suoritukseksi ja jota ei uusita, jos:

a) Kilpailija asettuu tahallisesti kanssakilpailijansa eteen ennen kuin hän on ohittanut kanssakilpailijansa pyörän mitalla.

b) Kilpailija tahallaan mutkitellen, tielle asettuen tai tyrkkien estää kanssakilpailijaansa. Ajaja voidaan sijoittaa ryhmänsä viimeiseksi:

c) Kilpailija ei kilpaile voittaakseen

d) Kilpailija, ilman pakottavaa syytä, poistuu radalta kilpailun kestäessä.

e) Kaksi tai useampi kilpailija on tehnyt keskenään kilpailua ja sen tulosta koskevia sopimuksia. Jos toimihenkilöt ovat etukäteen saaneet tiedon tällaisesta sopimuksesta, ylituomari voi kieltää sopimuksen tekijöitä osallistumasta kilpailuihin.

f) Kilpailija rikkoo kilpailussa voimassa olevia kilpailusääntöjä tai kilpailusta annettuja erikoismääräyksiä.

Liite 4N KANSALLISET ERITYISMÄÄRÄYKSET

1. Yleiset erityismääräykset

Kilpailujen järjestäjä on oikeutettu antamaan kutakin yksityistä kilpailua varten erityismääräyksiä, jotka eivät ole ristiriidassa UCI:n ja SP:n sääntöjen kanssa.

Kysymyksen siitä, mikä kilpailujen järjestäjän antama erityismääräys on hyväksyttävä ja mikä taas ei, ratkaisee kilpailujen ylituomari.

Liikennesääntöjä on ehdottomasti noudatettava ja niiden noudattamista tulee mahdollisuuksien mukaan valvoa myös järjestäjien toimesta.

Kilpailijat ajavat kilpailussa omalla vastuullaan ja vastaavat kaikista aiheuttamistaan seuraamuksista. Ajajat vastaavat sääntöjen ja määräysten edellyttämästä vakuutusturvasta ja ovat yksin vastuussa aiheuttamistaan onnettomuudesta ja seuraamuksista. Ajajat ovat vastuussa myös kolmannelle osapuolelle aiheuttamistaan seuraamuksista.

(muutettu 01.05.21)

2. Ilmoittautuminen kansallisiin kilpailuihin

Ilmoittautuminen kansallisiin kilpailuihin on tehtävä kilpailukutsussa mainitulla tavalla.

(muutettu 01.05.21)

3. Ilmoittautumismaksu

Kilpailun järjestäjällä on oikeus periä kilpailuun ilmoittautuneilta liittohallituksen vahvistama ilmoittautumismaksu.

4. Kilpailumanipulaatio

Urheilutoiminnan eettinen lähtökohta on, että urheilijat, joukkueet ja seurat pyrkivät kilpailutilanteessa parhaaseen mahdolliseen suoritukseen.

Seura, joka kilpailutapahtuman tuloksesta on sovittu etukäteen menettää kilpailuoikeutensa vähintään kahdeksi vuodeksi.

Urheilija tai seuran toimitsija, joka osallistuu joukkueiden väliseen tulosten sopimiseen, voidaan asettaa määräaikaiseen kilpailu- ja toimitsijakieltoon.

Sen lisäksi, mitä kilpailusääntökansion eri osissa määrätään kilpailutulosten manipuloinnista ja sopupelistä, urheilutoimijat (urheilija, valmentaja, huoltaja, seurajohto, seuran lääkintähenkilöstö, muut joukkueen kanssa kiinteästi tekemisissä olevat henkilöt, liiton toimihenkilöt ja hallinto sekä tuomaristo):

- eivät saa manipuloida tai yrittää manipuloida kilpailun lopputuloksia ja kilpailutapahtumia
- ovat velvollisia ilmoittamaan tiedossaan olevasta manipuloinnista liitolle, seuralle tai SUEKille
- eivät saa jakaa sisäpiiritietoa, kuten urheilijoiden terveydentila ja kilpailutaktikat, ulkopuolisille
- eivät saa lyödä vetoa omasta, eikä yhteistyöseurojen kilpailutapahtumasta

(muutettu 28.01.22)